

QR-Code scannen und auf [www.neuco.ch](http://www.neuco.ch) mehr über diesen Artikel erfahren

**X 16161234125**  
weissaluminium RAL 9006  
LED 18 W 2082 lm-h 3000 K  
Konverter schaltbar on/off



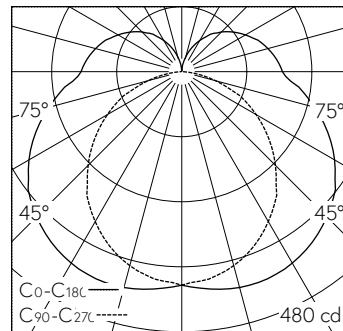
**IP44 IK02**

Wandaufbauleuchte mit direktem/indirektem Lichtaustritt.  
Schutzart IP44, spritzwassergeschützt  
Schutzklasse I.

Direktlichtanteil ~77%.  
Entflammicher bis 850°C.  
Geeignet für den Möbel-An- und Einbau.  
Gehäuse Aluminiumprofil stranggepresst, natur eloxiert, Stirnseiten Kunststoff, weissaluminium (-RAL 9006), integrierter Kabelkanal.  
LED warmweiss. CRI≥80.  
Konverter on/off.  
Diffusor Polycarbonat, opal mit glatter Oberfläche.  
3-polige Steckklemme.

5 Jahre Garantie.

Montage horizontal oder vertikal möglich.



LED 3000 K 18 W 2082 lm-h / CIE Flux 37 66 86 77 100 / B31 nach DIN 5040

**Technische Daten**

Leuchtenlichtstrom	2082 lm-h
Anschlussleistung	18 W
Lichtausbeute	116 lm-h/W
Modullichtstrom	-
Modulleistung	-
Farbortstabilität	-
Farbwiedergabe	CRI ≥ 80
Lichtstromerhalt	L80/B10 bei 50'000 h (25 °C)
Farbtemperatur	3000 K
Energieeffizienzklasse	A++

**Weitere Angaben**

Lichtaustritt	direkt/indirekt
Anteil Direktlicht	77 %
Anteil Indirektlicht	23 %
Betriebsspannung	230 V AC 50 Hz
Betriebstemperatur	10 – 35 °C
Gewicht	1,7 kg

