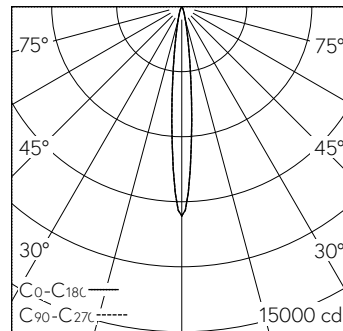


QR-Code scannen und auf www.neuco.ch mehr über diesen Artikel erfahren

Strahler mit rotationssymmetrischer Lichtverteilung.
Schutzart IP20
Schutzklasse III.
5 Jahre Garantie.

R P.DN62B.NN31
Graphitschwarz RAL 9011
LED 9,3 W 689 lm-h 4000 K
Konverter dimmbar Potentiometer



h [m]	D [m] 11.0°	E (0°)
2	0.39	2412
4	0.77	603
6	1.16	268
8	1.54	151
10	1.93	96

LED 4000 K 9,3 W 689 lm-h 11.0° / CIE Flux 99 100 100 100 100 / A80 nach DIN 5040

Technische Daten

Leuchtenlichtstrom	689 lm-h
Anschlussleistung	9,3 W
Lichtausbeute	74,1 lm-h/W
Modullichtstrom	940 lm-c
Modulleistung	9 W
Farbstabilität	SDCM < 3
Farbwiedergabe	CRI > 80
Lichtstromerhalt	L90/B10 bei 50'000 h (25 °C)
Farbtemperatur	4000 K
Energieeffizienzklasse	A++ bis A

Weitere Angaben

Lichtverteilung	rotationssymmetrisch
Halbwertwinkel	11 ° Spot
Betriebsspannung	48 V DC 0 Hz
Gewicht	0,17 kg
Photobiologische Sicherheit	Risikogruppe 1 (geringes Risiko)
Zubehör	Für diese Leuchte sind separate Zubehörteile erhältlich. Kontaktieren Sie uns für eine Beratung.

