

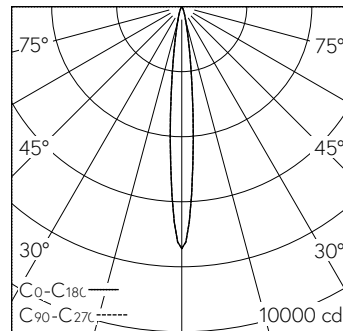
QR-Code scannen und auf www.neuco.ch mehr über diesen Artikel erfahren

Strahler mit rotationssymmetrischer Lichtverteilung.
Schutzart IP20
Schutzklasse III.

5 Jahre Garantie.

PUSH, switchDIM und Touch-DIM® werden nicht unterstützt.

R D.DN62B.HW31
Graphitschwarz RAL 9011
LED 9,3 W 531 lm-h 2700 K
DALI-Konverter steuerbar



| h [m] | D [m] 11.0° | E (0°) |
|-------|-------------|--------|
| 2 | 0.39 | 1859 |
| 4 | 0.77 | 465 |
| 6 | 1.16 | 207 |
| 8 | 1.54 | 116 |
| 10 | 1.93 | 74 |

LED 2700 K 9,3 W 531 lm-h 11.0° / CIE Flux 99 100 100 100 100 / A80 nach DIN 5040

Technische Daten

| | |
|------------------------|------------------------------|
| Leuchtenlichtstrom | 531 lm-h |
| Anschlussleistung | 9,3 W |
| Lichtausbeute | 57,1 lm-h/W |
| Modullichtstrom | 725 lm-c |
| Modulleistung | 9 W |
| Farbstabilität | SDCM < 3 |
| Farbwiedergabe | CRI > 90 |
| Lichtstromerhalt | L90/B10 bei 50'000 h (25 °C) |
| Farbtemperatur | 2700 K |
| Energieeffizienzklasse | A++ bis A |

Weitere Angaben

| | |
|-----------------------------|---|
| Lichtverteilung | rotationssymmetrisch |
| Halbwertwinkel | 11 ° Spot |
| Betriebsspannung | 48 V DC 0 Hz |
| Gewicht | 0,17 kg |
| Photobiologische Sicherheit | Risikogruppe 1 (geringes Risiko) |
| Zubehör | Für diese Leuchte sind separate Zubehörteile erhältlich. Kontaktieren Sie uns für eine Beratung. |

