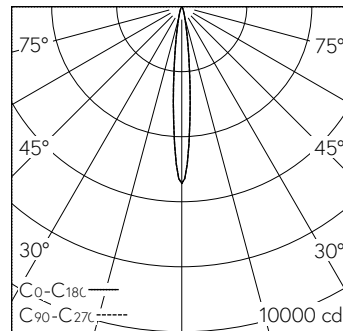


QR-Code scannen und auf www.neuco.ch mehr über diesen Artikel erfahren

R D.DN61B.NN12
Verkehrsweiss RAL 9016
LED 4,6 W 388 lm-h 4000 K
DALI-Konverter steuerbar



Strahler mit rotationssymmetrischer Lichtverteilung.
Schutzart IP20
Schutzklasse III.
5 Jahre Garantie.
PUSH, switchDIM und Touch-DIM® werden nicht unterstützt.



h [m]	D [m] 11.0°	E (0°)
1	0.19	5434
2	0.39	1358
3	0.58	604
4	0.77	340
5	0.96	217

LED 4000 K 4,6 W 388 lm-h 11.0° / CIE Flux 99 100 100 100 100 / A80 nach DIN 5040

Technische Daten

Leuchtenlichtstrom	388 lm-h
Anschlussleistung	4,6 W
Lichtausbeute	84,3 lm-h/W
Modullichtstrom	530 lm-c
Modulleistung	4 W
Farbstabilität	SDCM < 3
Farbwiedergabe	CRI > 80
Lichtstromerhalt	L90/B10 bei 50'000 h (25 °C)
Farbtemperatur	4000 K
Energieeffizienzklasse	A++ bis A

Weitere Angaben

Lichtverteilung	rotationssymmetrisch
Halbwertwinkel	11° Spot
Betriebsspannung	48 V DC 0 Hz
Gewicht	0,17 kg
Photobiologische Sicherheit	Risikogruppe 1 (geringes Risiko)
Zubehör	Für diese Leuchte sind separate Zubehörteile erhältlich. Kontaktieren Sie uns für eine Beratung.

