

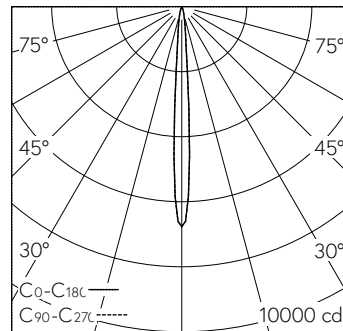
QR-Code scannen und auf www.neuco.ch mehr über diesen Artikel erfahren

Strahler mit rotationssymmetrischer Lichtverteilung.
Schutzart IP20
Schutzklasse III.
5 Jahre Garantie.

R 0.DN61A.HQ31
Graphitschwarz RAL 9011
LED 4,6 W 269 lm-h 3000 K
Konverter schaltbar on/off



IP20



h [m]	D [m] 7.6°	E (0°)
1	0.13	6763
2	0.27	1691
3	0.40	751
4	0.53	423
5	0.66	271

LED 3000 K 4,6 W 269 lm-h 7.6° / CIE Flux 99 100 100 100 100 / A80 nach DIN 5040

Technische Daten

Leuchtenlichtstrom	269 lm-h
Anschlussleistung	4,6 W
Lichtausbeute	58,5 lm-h/W
Modullichtstrom	415 lm-c
Modulleistung	4 W
Farbstabilität	SDCM < 3
Farbwiedergabe	CRI > 90
Lichtstromerhalt	L90/B10 bei 50'000 h (25 °C)
Farbtemperatur	3000 K
Energieeffizienzklasse	A++ bis A

Weitere Angaben

Lichtverteilung	rotationssymmetrisch
Halbwertwinkel	8° Narrow Spot
Betriebsspannung	48 V DC 0 Hz
Gewicht	0,17 kg
Photobiologische Sicherheit	Risikogruppe 1 (geringes Risiko)
Zubehör	Für diese Leuchte sind separate Zubehörteile erhältlich. Kontaktieren Sie uns für eine Beratung.

