

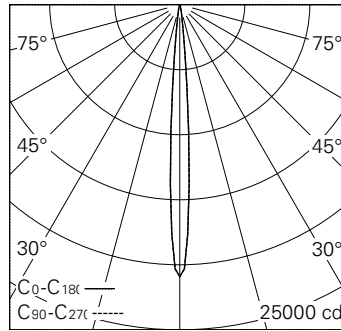
QR-Code scannen und auf [www.neuco.ch](http://www.neuco.ch) mehr über diesen Artikel erfahren

**P RH82A HW12-R**

Verkehrsweiss RAL 9016  
LED 11 W 594 lm-h 2700 K  
Konverter dimmbar Potentiometer

Strahler mit rotationssymmetrischer Lichtverteilung.  
Schutzart IP20  
Schutzklasse II.

Gehäuse und Box Aludruckguss, Sichtfläche weiss matt geprägt. 0-90° schwenkbar, 356° drehbar. Power LED super warmweiss. Optik Precision.  
3Ph-Adapter mit Konverter dimmbar (Potentiometer 100-30%).  
5 Jahre Garantie.



h [m]	D [m] 7.6°	E (0°)
3	0.40	2323
6	0.80	581
9	1.20	258
12	1.59	145
15	1.99	93

LED 2700 K 11 W 594 lm-h 7.6° / CIE Flux 100 100 100 100 100 / A80 nach DIN 5040



**Technische Daten**

Leuchtenlichtstrom	594 lm-h
Anschlussleistung	11 W
Lichtausbeute	54,0 lm-h/W
Modullichtstrom	725 lm-c
Modulleistung	9 W
Farbstabilität	SDCM < 3
Farbwiedergabe	CRI > 90
Lichtstromerhalt	L90/B10 bei 50'000 h (25 °C)
Farbtemperatur	2700 K
Energieeffizienzklasse	A++ bis A

**Weitere Angaben**

LED-Technik	Lintentechnologie
Lichtverteilung	rotationssymmetrisch
Ausstrahlwinkel	8° Narrow Spot
Maximale Lichtstärke (Imax)	20909 cd
Betriebsspannung	220 – 240 V AC 50 / 60 Hz
Photobiologische Sicherheit	Risikogruppe 1 (geringes Risiko)
Zubehör	Für diese Leuchte sind separate Zubehörteile erhältlich. Kontaktieren Sie uns für eine Beratung.

