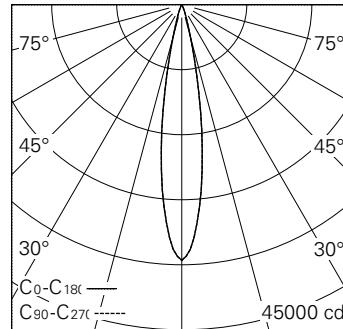


QR-Code scannen und auf www.neuco.ch mehr über diesen Artikel erfahren

P MH88E NN31-R
Graphitschwarz RAL 9011
LED 36 W 4130 lm-h 4000 K
Konverter dimmbar Potentiometer

Strahler mit rotationssymmetrischer Lichtverteilung.
Schutzart IP20.
Schutzklasse II.

Gehäuse und Box Aludruckguss, Sichtfläche schwarz matt geprägt.
0-90° schwenkbar, 356° drehbar.
COB LED neutralweiss.
Optik Precision.
3Ph-Adapter mit Konverter dimmbar (Potentiometer 100-30%).
5 Jahre Garantie.



h [m]	D [m] 18.0°	E (0°)
4	1.27	2211
8	2.53	553
12	3.80	246
16	5.07	138
20	6.34	88

LED 4000 K 36 W 4130 lm-h 18.0° / CIE Flux 99 100 100 100 / A80 nach DIN 5040



Technische Daten

Leuchtenlichtstrom	4130 lm-h
Anschlussleistung	36 W
Lichtausbeute	114,7 lm-h/W
Modullichtstrom	4695 lm-c
Modulleistung	33,0 W
Farbstabilität	SDCM < 2
Farbwiedergabe	CRI > 80
Lichtstromerhalt	L90/B10 bei 50'000 h (25 °C)
Farbtemperatur	4000 K
Energieeffizienzklasse	A++ bis A

Weitere Angaben

LED-Technik	Lintentechnologie
Lichtverteilung	rotationssymmetrisch
Ausstrahlwinkel	24 ° Medium
Maximale Lichtstärke (Imax)	35374 cd
Betriebsspannung	220 – 240 V AC 50 / 60 Hz
Photobiologische Sicherheit	Risikogruppe 1 (geringes Risiko)
Zubehör	Für diese Leuchte sind separate Zubehörteile erhältlich. Kontaktieren Sie uns für eine Beratung.

