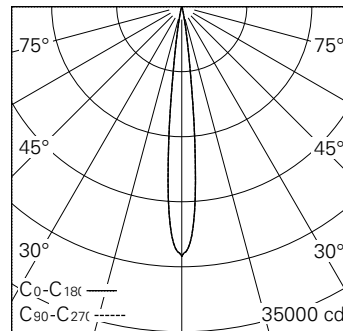


QR-Code scannen und auf www.neuco.ch mehr über diesen Artikel erfahren

P MH84B HQ31-R
Graphitschwarz RAL 9011
LED 20 W 1388 lm-h 3000 K
Konverter dimmbar Potentiometer

Strahler mit rotationssymmetrischer Lichtverteilung.
Schutzart IP20.
Schutzklasse II.

Gehäuse und Box Aludruckguss, Sichtfläche schwarz matt geprägt.
0-90° schwenkbar, 356° drehbar.
COB LED warmweiss.
Optik Precision.
3Ph-Adapter mit Konverter dimmbar (Potentiometer 100-30%).
5 Jahre Garantie.



h [m]	D [m] 11.6°	E (0°)
4	0.81	1678
8	1.63	420
12	2.44	186
16	3.25	105
20	4.06	67

LED 3000 K 20 W 1388 lm-h 11.6° / CIE Flux 96 100 100 100 / A80 nach DIN 5040



Technische Daten

Leuchtenlichtstrom	1388 lm-h
Anschlussleistung	20 W
Lichtausbeute	69,4 lm-h/W
Modullichtstrom	1920 lm-c
Modulleistung	17,0 W
Farbstabilität	SDCM < 2
Farbwiedergabe	CRI > 90
Lichtstromerhalt	L90/B10 bei 50'000 h (25 °C)
Farbtemperatur	3000 K
Energieeffizienzklasse	A++ bis A

Weitere Angaben

LED-Technik	Linsentechnologie
Lichtverteilung	rotationssymmetrisch
Ausstrahlwinkel	12 ° Spot
Maximale Lichtstärke (Imax)	26849 cd
Betriebsspannung	220 – 240 V AC 50 / 60 Hz
Photobiologische Sicherheit	Risikogruppe 1 (geringes Risiko)
Zubehör	Für diese Leuchte sind separate Zubehörteile erhältlich. Kontaktieren Sie uns für eine Beratung.

