

QR-Code scannen und auf [www.neuco.ch](http://www.neuco.ch) mehr über diesen Artikel erfahren

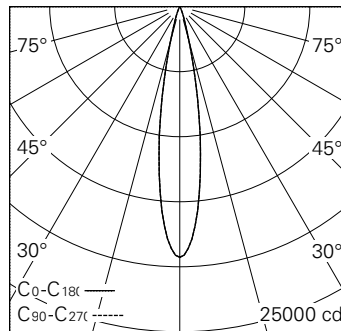
**P LH86E HQ12-R**

Verkehrsweiss RAL 9016  
LED 27 W 2334 lm-h 3000 K  
Konverter dimmbar Potentiometer

Strahler mit rotationssymmetrischer Lichtverteilung.  
Schutzart IP20.  
Schutzklasse II.

Gehäuse und Box Aludruckguss, Sichtfläche weiss matt geprägt.  
0-90° schwenkbar, 356° drehbar.  
COB LED warmweiss.  
Optik Precision.  
3Ph-Adapter mit Konverter dimmbar (Potentiometer 100-30%).

5 Jahre Garantie.



h [m]	D [m] 18.6°	E (0°)
3	0.98	2141
6	1.97	535
9	2.95	238
12	3.93	134
15	4.91	86

LED 3000 K 27 W 2334 lm-h 18.6° / CIE Flux 99 100 100 100 100 / A80 nach DIN 5040



**Technische Daten**

Leuchtenlichtstrom	2334 lm-h
Anschlussleistung	27 W
Lichtausbeute	86,4 lm-h/W
Modullichtstrom	2860 lm-c
Modulleistung	24,0 W
Farbstabilität	SDCM < 2
Farbwiedergabe	CRI > 90
Lichtstromerhalt	L90/B10 bei 50'000 h (25 °C)
Farbtemperatur	3000 K
Energieeffizienzklasse	A++ bis A

**Weitere Angaben**

LED-Technik	Linsentechnologie
Lichtverteilung	rotationssymmetrisch
Ausstrahlwinkel	24 ° Medium
Maximale Lichtstärke (Imax)	19268 cd
Betriebsspannung	220 – 240 V AC 50 / 60 Hz
Photobiologische Sicherheit	Risikogruppe 1 (geringes Risiko)
Zubehör	Für diese Leuchte sind separate Zubehörteile erhältlich. Kontaktieren Sie uns für eine Beratung.

