

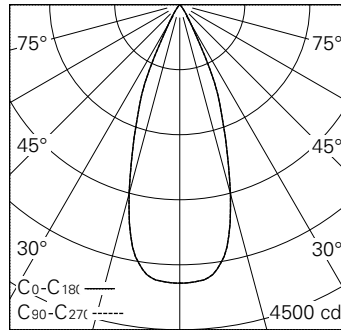
QR-Code scannen und auf [www.neuco.ch](http://www.neuco.ch) mehr über diesen Artikel erfahren

**P KN73H NN12-R**

Verkehrsweiss RAL 9016  
LED 13,7 W 1633 lm-h 4000 K  
Konverter dimmbar Potentiometer

Strahler mit rotationssymmetrischer Lichtverteilung.  
Schutzart IP20  
Schutzklasse III.

Gehäuse Aludruckguss, Sichtfläche weiss matt geprägt.  
0-90° schwenkbar, 370° drehbar.  
Power LED neutralweiss.  
Optik Precision.  
NV-Adapter mit Konverter/Potentiometer und Bügel (Long arm), weiss.  
5 Jahre Garantie.



h [m]	D [m] 38°	E (0°)
2	1.38	964
4	2.75	241
6	4.13	107
8	5.51	60
10	6.89	39

LED 4000 K 13,7 W 1633 lm-h 38° / CIE Flux 99 100 100 100 100 / A80 nach DIN 5040



IP20

**Technische Daten**

Leuchtenlichtstrom	1633 lm-h
Anschlussleistung	13,7 W
Lichtausbeute	119,2 lm-h/W
Modullichtstrom	1775 lm-c
Modulleistung	12 W
Farbstabilität	SDCM < 2
Farbwiedergabe	CRI > 80
Lichtstromerhalt	L90/B10 bei 50'000 h (25 °C)
Farbtemperatur	4000 K
Energieeffizienzklasse	A++ bis A

**Weitere Angaben**

LED-Technik	COB (Chip-on-Board)
Lichtverteilung	rotationssymmetrisch
Ausstrahlwinkel	39° Flood
Betriebsspannung	48 V DC 0 Hz
Gewicht	0,4 kg
Photobiologische Sicherheit	Risikogruppe 1 (geringes Risiko)
Zubehör	Für diese Leuchte sind separate Zubehörteile erhältlich. Kontaktieren Sie uns für eine Beratung.

