

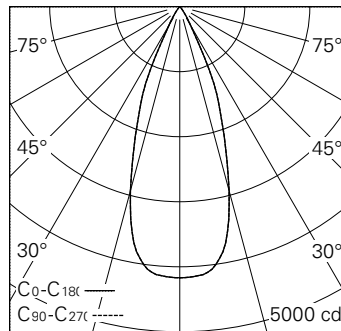
QR-Code scannen und auf www.neuco.ch mehr über diesen Artikel erfahren

P GH94H HQ31-R
Graphitschwarz RAL 9011
LED 20 W 1766 lm-h 3000 K
Konverter dimmbar Potentiometer

Strahler mit rotationssymmetrischer Lichtverteilung.
Schutzart IP20.
Schutzklasse II.

Gehäuse und Box Aludruckguss, Sichtfläche schwarz matt geprägt.
0-90° schwenkbar, 356° drehbar.
COB LED warmweiss.
Optik Performance.
Anti-Reflex-Schutzglas.
3Ph-Adapter mit Konverter dimmbar (Potentiometer 100-30%).

5 Jahre Garantie.



h [m]	D [m] 38°	E (0°)
2	1.38	1042
4	2.75	261
6	4.13	116
8	5.51	65
10	6.89	42

LED 3000 K 20 W 1766 lm-h 38° / CIE Flux 99 100 100 100 100 / A80 nach DIN 5040



IP20

Technische Daten

Leuchtenlichtstrom	1766 lm-h
Anschlussleistung	20 W
Lichtausbeute	88,3 lm-h/W
Modullichtstrom	1920 lm-c
Modulleistung	17,0 W
Farbstabilität	SDCM < 2
Farbwiedergabe	CRI > 90
Lichtstromerhalt	L90/B10 bei 50'000 h (25 °C)
Farbtemperatur	3000 K
Energieeffizienzklasse	A++ bis A

Weitere Angaben

LED-Technik	COB (Chip-on-Board)
Lichtverteilung	rotationssymmetrisch
Ausstrahlwinkel	39 ° Flood
Maximale Lichtstärke (Imax)	4169 cd
Betriebsspannung	220 – 240 V AC 50 / 60 Hz
Photobiologische Sicherheit	Risikogruppe 1 (geringes Risiko)
Zubehör	Für diese Leuchte sind separate Zubehörteile erhältlich. Kontaktieren Sie uns für eine Beratung.

