

QR-Code scannen und auf www.neuco.ch mehr über diesen Artikel erfahren

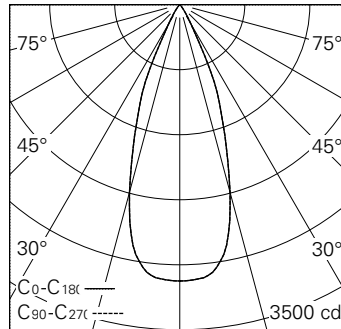
P GH93H HW12-R

Verkehrsweiss RAL 9016
LED 14 W 1260 lm-h 2700 K
Konverter dimmbar Potentiometer

Strahler mit rotationssymmetrischer Lichtverteilung.
Schutzart IP20.
Schutzklasse II.

Gehäuse und Box Aludruckguss, Sichtfläche weiss matt geprägt.
0-90° schwenkbar, 356° drehbar.
COB LED super warmweiss.
Optik Performance.
Anti-Reflex-Schutzglas.
3Ph-Adapter mit Konverter dimmbar (Potentiometer 100-30%).

5 Jahre Garantie.



| h [m] | D [m] 38° | E (0°) |
|-------|-----------|--------|
| 2 | 1.38 | 744 |
| 4 | 2.75 | 186 |
| 6 | 4.13 | 83 |
| 8 | 5.51 | 46 |
| 10 | 6.89 | 30 |

LED 2700 K 14 W 1260 lm-h 38° / CIE Flux 99 100 100 100 100 / A80 nach DIN 5040



Technische Daten

| | |
|------------------------|------------------------------|
| Leuchtenlichtstrom | 1260 lm-h |
| Anschlussleistung | 14 W |
| Lichtausbeute | 90,0 lm-h/W |
| Modullichtstrom | 1370 lm-c |
| Modulleistung | 12,0 W |
| Farbstabilität | SDCM < 2 |
| Farbwiedergabe | CRI > 90 |
| Lichtstromerhalt | L90/B10 bei 50'000 h (25 °C) |
| Farbtemperatur | 2700 K |
| Energieeffizienzklasse | A++ bis A |

Weitere Angaben

| | |
|-----------------------------|---|
| LED-Technik | COB (Chip-on-Board) |
| Lichtverteilung | rotationssymmetrisch |
| Ausstrahlwinkel | 39 ° Flood |
| Maximale Lichtstärke (Imax) | 2974 cd |
| Betriebsspannung | 220 – 240 V AC 50 / 60 Hz |
| Photobiologische Sicherheit | Risikogruppe 1 (geringes Risiko) |
| Zubehör | Für diese Leuchte sind separate Zubehörteile erhältlich. Kontaktieren Sie uns für eine Beratung. |

