

QR-Code scannen und auf www.neuco.ch mehr über diesen Artikel erfahren

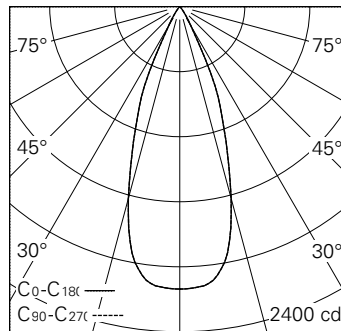
P GH92H HC12-R

Verkehrsweiss RAL 9016
LED 11 W 883 lm-h 3000 K
Konverter dimmbar Potentiometer

Strahler mit rotationssymmetrischer Lichtverteilung.
Schutzart IP20.
Schutzklasse II.

Gehäuse und Box Aludruckguss, Sichtfläche weiss matt geprägt.
0-90° schwenkbar, 356° drehbar.
COB LED warmweiss.
Optik Performance.
Anti-Reflex-Schutzglas.
3Ph-Adapter mit Konverter dimmbar (Potentiometer 100-30%).

5 Jahre Garantie.



| h [m] | D [m] 38° | E (0°) |
|-------|-----------|--------|
| 1 | 0.69 | 2084 |
| 2 | 1.38 | 521 |
| 3 | 2.07 | 232 |
| 4 | 2.75 | 130 |
| 5 | 3.44 | 83 |

LED 3000 K 11 W 883 lm-h 38° / CIE Flux 99 100 100 100 100 / A80 nach DIN 5040



Technische Daten

| | |
|------------------------|------------------------------|
| Leuchtenlichtstrom | 883 lm-h |
| Anschlussleistung | 11 W |
| Lichtausbeute | 80,3 lm-h/W |
| Modullichtstrom | 960 lm-c |
| Modulleistung | 9,0 W |
| Farbstabilität | SDCM < 2 |
| Farbwiedergabe | CRI |
| Lichtstromerhalt | L90/B10 bei 50'000 h (25 °C) |
| Farbtemperatur | 3000 K |
| Energieeffizienzklasse | A++ bis A |

Weitere Angaben

| | |
|-----------------------------|---|
| LED-Technik | COB (Chip-on-Board) |
| Lichtverteilung | rotationssymmetrisch |
| Ausstrahlwinkel | 39 ° Flood |
| Maximale Lichtstärke (Imax) | 2084 cd |
| Betriebsspannung | 220 – 240 V AC 50 / 60 Hz |
| Photobiologische Sicherheit | Risikogruppe 1 (geringes Risiko) |
| Zubehör | Für diese Leuchte sind separate Zubehörteile erhältlich. Kontaktieren Sie uns für eine Beratung. |

