

QR-Code scannen und auf www.neuco.ch mehr über diesen Artikel erfahren

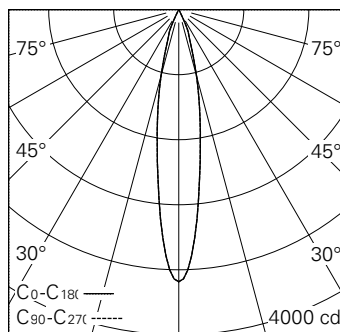
P FH92E HW12-R

Verkehrsweiss RAL 9016
LED 11 W 522 lm-h 2700 K
Konverter dimmbar Potentiometer

Strahler mit rotationssymmetrischer Lichtverteilung.
Schutzart IP20.
Schutzklasse II.

Gehäuse und Box Aludruckguss, Sichtfläche weiss matt geprägt. 0-90° schwenkbar, 356° drehbar. Power LED super warmweiss. Optik Performance. Anti-Reflex-Schutzglas. 3Ph-Adapter mit Konverter dimmbar (Potentiometer 100-30%).

5 Jahre Garantie.



h [m]	D [m] 18.2°	E (0°)
2	0.64	837
4	1.28	209
6	1.92	93
8	2.56	52
10	3.20	33

LED 2700 K 11 W 522 lm-h 18.2° / CIE Flux 100 100 100 100 100 / A80 nach DIN 5040



Technische Daten

Leuchtenlichtstrom	522 lm-h
Anschlussleistung	11 W
Lichtausbeute	47,5 lm-h/W
Modullichtstrom	725 lm-c
Modulleistung	9,0 W
Farbstabilität	SDCM < 3
Farbwiedergabe	CRI > 90
Lichtstromerhalt	L90/B10 bei 50'000 h (25 °C)
Farbtemperatur	2700 K
Energieeffizienzklasse	A++ bis A

Weitere Angaben

LED-Technik	COB (Chip-on-Board)
Lichtverteilung	rotationssymmetrisch
Ausstrahlwinkel	18 ° Medium Spot
Betriebsspannung	220 – 240 V AC 50 / 60 Hz
Photobiologische Sicherheit	Risikogruppe 1 (geringes Risiko)
Zubehör	Für diese Leuchte sind separate Zubehörteile erhältlich. Kontaktieren Sie uns für eine Beratung.

