

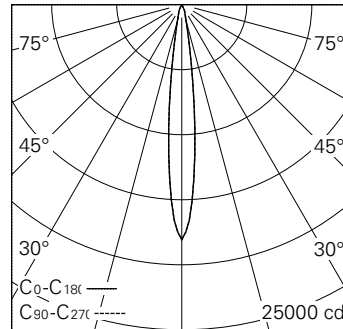
QR-Code scannen und auf www.neuco.ch mehr über diesen Artikel erfahren

P DN74B HC31-R
Graphitschwarz RAL 9011
LED 19,5 W 1411 lm-h 3000 K
Konverter dimmbar Potentiometer

Strahler mit rotationssymmetrischer Lichtverteilung.
Schutzart IP20
Schutzklasse III.

Gehäuse Aludruckguss, Sichtfläche schwarz matt geprägt.
0-90° schwenkbar, 370° drehbar.
Power LED warmweiss.
Optik Precision.
NV-Adapter mit Konverter/Potentiometer und Bügel, schwarz.

5 Jahre Garantie.



h [m]	D [m] 12.6°	E (0°)
3	0.66	2007
6	1.32	502
9	1.99	223
12	2.65	125
15	3.31	80

LED 3000 K 19,5 W 1411 lm-h 12.6° / CIE Flux 100 100 100 100 100 / A80 nach DIN...



IP20

Technische Daten

Leuchtenlichtstrom	1411 lm-h
Anschlussleistung	19,5 W
Lichtausbeute	72,4 lm-h/W
Modullichtstrom	1700 lm-c
Modulleistung	17 W
Farbstabilität	SDCM < 2
Farbwiedergabe	CRI > 98
Lichtstromerhalt	L90/B10 bei 50'000 h (25 °C)
Farbtemperatur	3000 K
Energieeffizienzklasse	A++ bis A

Weitere Angaben

LED-Technik	COB (Chip-on-Board)
Lichtverteilung	rotationssymmetrisch
Ausstrahlwinkel	13 ° Spot
Betriebsspannung	48 V DC 0 Hz
Gewicht	0,4 kg
Photobiologische Sicherheit	Risikogruppe 1 (geringes Risiko)
Zubehör	Für diese Leuchte sind separate Zubehörteile erhältlich. Kontaktieren Sie uns für eine Beratung.

