

QR-Code scannen und auf www.neuco.ch mehr über diesen Artikel erfahren

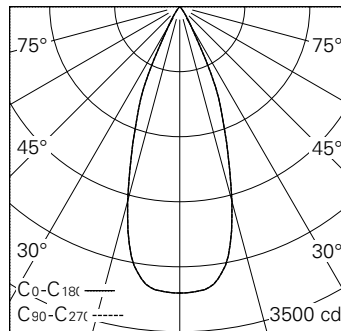
P DN73H HQ31-R

Graphitschwarz RAL 9011
LED 13,7 W 1306 lm-h 3000 K
Konverter dimmbar Potentiometer

Strahler mit rotationssymmetrischer Lichtverteilung.
Schutzart IP20
Schutzklasse III.

Gehäuse Aludruckguss, Sichtfläche schwarz matt geprägt.
0-90° schwenkbar, 370° drehbar.
Power LED warmweiss.
Optik Precision.
NV-Adapter mit Konverter/Potentiometer und Bügel, schwarz.

5 Jahre Garantie.



h [m]	D [m] 38°	E (0°)
2	1.38	771
4	2.75	193
6	4.13	86
8	5.51	48
10	6.89	31

LED 3000 K 13,7 W 1306 lm-h 38° / CIE Flux 99 100 100 100 100 / A80 nach DIN 5040



Technische Daten

Leuchtenlichtstrom	1306 lm-h
Anschlussleistung	13,7 W
Lichtausbeute	95,3 lm-h/W
Modullichtstrom	1420 lm-c
Modulleistung	12 W
Farbstabilität	SDCM < 2
Farbwiedergabe	CRI > 90
Lichtstromerhalt	L90/B10 bei 50'000 h (25 °C)
Farbtemperatur	3000 K
Energieeffizienzklasse	A++ bis A

Weitere Angaben

LED-Technik	COB (Chip-on-Board)
Lichtverteilung	rotationssymmetrisch
Ausstrahlwinkel	39 ° Flood
Betriebsspannung	48 V DC 0 Hz
Gewicht	0,4 kg
Photobiologische Sicherheit	Risikogruppe 1 (geringes Risiko)
Zubehör	Für diese Leuchte sind separate Zubehörteile erhältlich. Kontaktieren Sie uns für eine Beratung.

