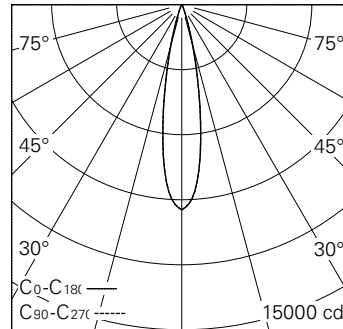


QR-Code scannen und auf [www.neuco.ch](http://www.neuco.ch) mehr über diesen Artikel erfahren

**P DN64E HC31-R**  
Graphitschwarz RAL 9011  
LED 19,5 W 1360 lm-h 3000 K  
Konverter dimmbar Potentiometer

Strahler mit rotationssymmetrischer Lichtverteilung.  
Schutzart IP20  
Schutzklasse III.

Gehäuse Aludruckguss, Sichtfläche schwarz matt geprägt.  
0-90° schwenkbar, 370° drehbar.  
COB LED warmweiss.  
Optik Precision.  
NV-Adapter mit Konverter/Potentiometer und Bügel, schwarz.  
5 Jahre Garantie.



h [m]	D [m] 20°	E (0°)
2	0.71	2366
4	1.41	592
6	2.12	263
8	2.82	148
10	3.53	95

LED 3000 K 19,5 W 1360 lm-h 20° / CIE Flux 99 100 100 100 100 / A80 nach DIN 5040



**Technische Daten**

Leuchtenlichtstrom	1360 lm-h
Anschlussleistung	19,5 W
Lichtausbeute	69,7 lm-h/W
Modullichtstrom	1700 lm-c
Modulleistung	17 W
Farbstabilität	SDCM < 2
Farbwiedergabe	CRI > 98
Lichtstromerhalt	L90/B10 bei 50'000 h (25 °C)
Farbtemperatur	3000 K
Energieeffizienzklasse	A++ bis A

**Weitere Angaben**

Lichtverteilung	rotationssymmetrisch
Ausstrahlwinkel	20 ° Medium
Betriebsspannung	48 V DC 0 Hz
Gewicht	0,4 kg
Photobiologische Sicherheit	Risikogruppe 1 (geringes Risiko)
Zubehör	Für diese Leuchte sind separate Zubehörteile erhältlich. Kontaktieren Sie uns für eine Beratung.

