

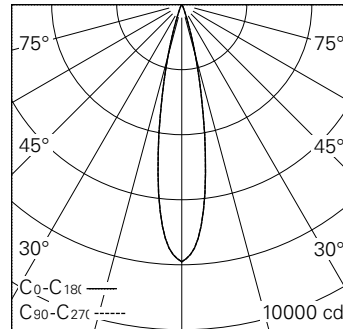
QR-Code scannen und auf www.neuco.ch mehr über diesen Artikel erfahren

P DN63E HQ12-R

Verkehrsweiss RAL 9016
LED 13,7 W 1136 lm-h 3000 K
Konverter dimmbar Potentiometer

Strahler mit rotationssymmetrischer Lichtverteilung.
Schutzart IP20
Schutzklasse III.

Gehäuse Aludruckguss, Sichtfläche weiss matt geprägt.
0-90° schwenkbar, 370° drehbar.
COB LED warmweiss.
Optik Precision.
NV-Adapter mit Konverter/Potentiometer und Bügel, weiss.
5 Jahre Garantie.



h [m]	D [m] 20°	E (0°)
2	0.71	1977
4	1.41	494
6	2.12	220
8	2.82	124
10	3.53	79

LED 3000 K 13,7 W 1136 lm-h 20° / CIE Flux 99 100 100 100 100 / A80 nach DIN 5040



IP20

Technische Daten

Leuchtenlichtstrom	1136 lm-h
Anschlussleistung	13,7 W
Lichtausbeute	82,9 lm-h/W
Modullichtstrom	1420 lm-c
Modulleistung	12 W
Farbstabilität	SDCM < 2
Farbwiedergabe	CRI > 90
Lichtstromerhalt	L90/B10 bei 50'000 h (25 °C)
Farbtemperatur	3000 K
Energieeffizienzklasse	A++ bis A

Weitere Angaben

Lichtverteilung	rotationssymmetrisch
Ausstrahlwinkel	20 ° Medium
Betriebsspannung	48 V DC 0 Hz
Gewicht	0,4 kg
Photobiologische Sicherheit	Risikogruppe 1 (geringes Risiko)
Zubehör	Für diese Leuchte sind separate Zubehörteile erhältlich. Kontaktieren Sie uns für eine Beratung.

