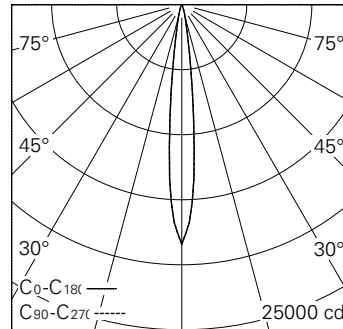


QR-Code scannen und auf www.neuco.ch mehr über diesen Artikel erfahren

P DN63B HQ31-R
Graphitschwarz RAL 9011
LED 13,7 W 1164 lm-h 3000 K
Konverter dimmbar Potentiometer

Strahler mit rotationssymmetrischer Lichtverteilung.
Schutzart IP20
Schutzklasse III.

Gehäuse Aludruckguss, Sichtfläche schwarz matt geprägt.
0-90° schwenkbar, 370° drehbar.
COB LED warmweiss.
Optik Precision.
NV-Adapter mit Konverter/Potentiometer und Bügel, schwarz.
5 Jahre Garantie.



h [m]	D [m] 11.6°	E (0°)
3	0.61	2044
6	1.22	511
9	1.83	227
12	2.44	128
15	3.05	82

LED 3000 K 13,7 W 1164 lm-h 11.6° / CIE Flux 100 100 100 100 100 / A80 nach DIN...



IP20

Technische Daten

Leuchtenlichtstrom	1164 lm-h
Anschlussleistung	13,7 W
Lichtausbeute	85 lm-h/W
Modullichtstrom	1420 lm-c
Modulleistung	12 W
Farbstabilität	SDCM < 2
Farbwiedergabe	CRI > 90
Lichtstromerhalt	L90/B10 bei 50'000 h (25 °C)
Farbtemperatur	3000 K
Energieeffizienzklasse	A++ bis A

Weitere Angaben

Lichtverteilung	rotationssymmetrisch
Ausstrahlwinkel	12 ° Spot
Betriebsspannung	48 V DC 0 Hz
Gewicht	0,4 kg
Photobiologische Sicherheit	Risikogruppe 1 (geringes Risiko)
Zubehör	Für diese Leuchte sind separate Zubehörteile erhältlich. Kontaktieren Sie uns für eine Beratung.

