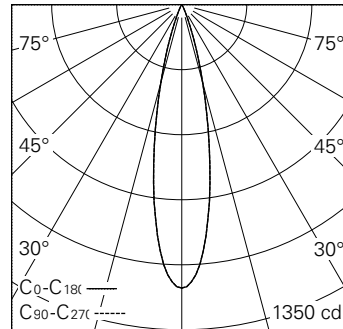


QR-Code scannen und auf [www.neuco.ch](http://www.neuco.ch) mehr über diesen Artikel erfahren

**P CN61E HQ12-R**  
Verkehrsweiss RAL 9016  
LED 4 W 202 lm-h 3000 K  
Konverter dimmbar Potentiometer

Strahler mit rotationssymmetrischer Lichtverteilung.  
Schutzart IP20  
Schutzklasse III.

Gehäuse Aludruckguss, Sichtfläche weiss matt geprägt.  
0-90° schwenkbar, 370° drehbar.  
Power LED warmweiss.  
Optik Precision.  
NV-Adapter mit Konverter/Potentiometer und Bügel, weiss.  
5 Jahre Garantie.



| h [m] | D [m] 22° | E (0°) |
|-------|-----------|--------|
| 1     | 0.39      | 1176   |
| 2     | 0.78      | 294    |
| 3     | 1.17      | 131    |
| 4     | 1.56      | 74     |
| 5     | 1.94      | 47     |

LED 3000 K 4 W 202 lm-h 22° / CIE Flux 100 100 100 100 100 / A80 nach DIN 5040



IP20

**Technische Daten**

|                        |                              |
|------------------------|------------------------------|
| Leuchtenlichtstrom     | 202 lm-h                     |
| Anschlussleistung      | 4 W                          |
| Lichtausbeute          | 50,5 lm-h/W                  |
| Modullichtstrom        | 315 lm-c                     |
| Modulleistung          | 3,5 W                        |
| Farbstabilität         | SDCM < 3                     |
| Farbwiedergabe         | CRI > 90                     |
| Lichtstromerhalt       | L80/B10 bei 50'000 h (25 °C) |
| Farbtemperatur         | 3000 K                       |
| Energieeffizienzklasse | A++ bis A                    |

**Weitere Angaben**

|                             |   |
|-----------------------------|---|
| LED-Technik                 | Linsentechnologie   |
| Lichtverteilung             | rotationssymmetrisch  |
| Ausstrahlwinkel             | 22 ° Medium   |
| Betriebsspannung            | 48 V DC 0 Hz  |
| Gewicht                     | 0,13 kg   |
| Photobiologische Sicherheit | Risikogruppe 1 (geringes Risiko)  |
| Zubehör                     | Für diese Leuchte sind separate Zubehörteile erhältlich.<br>Kontaktieren Sie uns für eine Beratung. |

