

QR-Code scannen und auf www.neuco.ch mehr über diesen Artikel erfahren

K 7733444100
verkehrsweiss ~ RAL 9016
LED 27 W 4400 lm-h 4000 K
Konverter schaltbar on/off

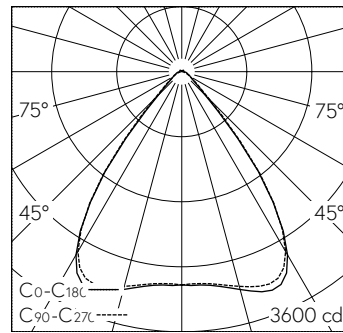


Fluter mit direktem Lichtaustritt und tief- und breitstrahlender Lichtverteilung.
Schutzart IP20
Schutzklasse I.

OTB Optik direkt, tief-breitstrahlend. Gehäuse aus Stahlblech, verkehrsweiss (~RAL 9016) pulverbeschichtet. ±60° schwenkbar. LED-Platine, 3-reihige LED-Anordnung, Transluzente Einzellinsenoptik aus Acrylglas mit seitlicher Abstrahlung. LED neutralweiss. CRI≥80. Konverter on/off. 3-Phasen Adapter und mechanischem Adapter, weiss.

5 Jahre Garantie.

Auf Anfrage in 3000 K lieferbar.



LED 4000 K 27 W 4400 lm-h / CIE Flux 86 96 99 98 100 / A71 nach DIN 5040

Technische Daten

Leuchtenlichtstrom	4400 lm-h
Anschlussleistung	27 W
Lichtausbeute	164 lm-h/W
Modullichtstrom	-
Modulleistung	-
Farbortstabilität	-
Farbwiedergabe	CRI ≥ 80
Lichtstromerhalt	L80/B10 bei 50'000 h (25 °C)
Farbtemperatur	4000 K
Energieeffizienzklasse	-

Weitere Angaben

Lichtaustritt	direkt
Lichtverteilung	tief- und breitstrahlend
Anteil Direktlicht	98 %
Anteil Indirektlicht	2 %
BAP Leuchtdichte ≥ 65 °	≤ 3000 cd/m ²
Blendungsbewertung UGR längs	18,1
Blendungsbewertung UGR quer	17,9
Betriebsspannung	50 Hz 230 V DC 0 Hz
Gewicht	2,2 kg

