

QR-Code scannen und auf [www.neuco.ch](http://www.neuco.ch) mehr über diesen Artikel erfahren

**K 7733346606**  
weissaluminium ~ RAL 9006  
LED 20 W 3300 lm-h 4000 K  
DALI-Konverter steuerbar



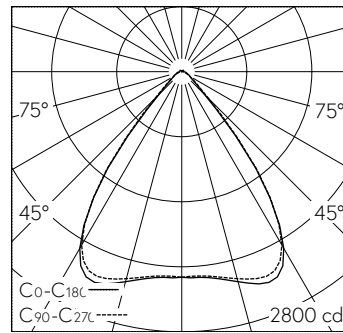
Fluter mit direktem Lichtaustritt und tief- und breitstrahlender Lichtverteilung.  
Schutzart IP20  
Schutzklasse I.

OTB Optik direkt, tief-breitstrahlend.  
Gehäuse aus Stahlblech, weissaluminium (~RAL 9006) pulverbeschichtet.  
±60° schwenkbar.  
LED-Platine, 3-reihige LED-Anordnung, Transuzente Einzellinsenoptik aus Acrylglas mit seitlicher Abstrahlung.  
LED neutralweiss. CRI≥80.  
Konverter DALI.  
3-Phasen Adapter und mechanischem Adapter, schwarz.

5 Jahre Garantie.

Auf Anfrage in 3000 K lieferbar.

PUSH, switchDIM und Touch-DIM® werden nicht unterstützt.



LED 4000 K 20 W 3300 lm-h / CIE Flux 86 96 99 98 100 / A71 nach DIN 5040

**Technische Daten**

Leuchtenlichtstrom	3300 lm-h
Anschlussleistung	20 W
Lichtausbeute	165 lm-h/W
Modullichtstrom	-
Modulleistung	-
Farbortstabilität	-
Farbwiedergabe	CRI ≥ 80
Lichtstromerhalt	L80/B10 bei 50'000 h (25 °C)
Farbtemperatur	4000 K
Energieeffizienzklasse	-

**Weitere Angaben**

Lichtaustritt	direkt
Lichtverteilung	tief- und breitstrahlend
Anteil Direktlicht	98 %
Anteil Indirektlicht	2 %
BAP Leuchtdichte ≥ 65 °	≤ 3000 cd/m²
Blendungsbewertung UGR längs	18,1
Blendungsbewertung UGR quer	17,9
Betriebsspannung	50 Hz 230 V DC 0 Hz
Gewicht	1,6 kg

