

QR-Code scannen und auf [www.neuco.ch](http://www.neuco.ch) mehr über diesen Artikel erfahren

**K 7717546600**  
verkehrsweiss ~ RAL 9016  
LED 39 W 5700 lm-h 4000 K  
DALI-Konverter steuerbar



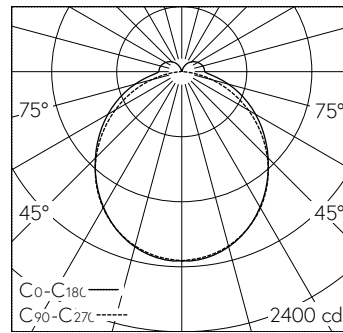
Deckenaufbauleuchte mit direktem/indirektem Lichtaustritt und breitstreuender Lichtverteilung.  
Schutzart IP20  
Schutzklasse I.

Direktlichtanteil 90%  
Gehäuse aus Stahlblech, verkehrsweiss (~RAL 9016) pulverbeschichtet.  
Stirnseiten abnehmbar.  
LED-Platine, 3-reihige LED-Anordnung, Individual Lens Optic aus Acrylglas, bei Lichtbandmontage optisch durchlaufend.  
LED neutralweiss. CRI≥80.  
Konverter DALI.  
5-polige Steckklemme, 2,5<sup>2</sup>.

5 Jahre Garantie.

Auf Anfrage in 3000 K lieferbar.

PUSH, switchDIM und Touch-DIM® werden nicht unterstützt.



LED 4000 K 39 W 5700 lm-h / CIE Flux 46 76 93 90 100 / A41 nach DIN 5040

**Technische Daten**

Leuchtenlichtstrom	5700 lm-h
Anschlussleistung	39 W
Lichtausbeute	146 lm-h/W
Modullichtstrom	-
Modulleistung	-
Farbortstabilität	-
Farbwiedergabe	CRI ≥ 80
Lichtstromerhalt	L80/B10 bei 50'000 h (25 °C)
Farbtemperatur	4000 K
Energieeffizienzklasse	A++

**Weitere Angaben**

Lichtaustritt	direkt/indirekt
Lichtverteilung	breitstreuend
Anteil Direktlicht	90 %
Anteil Indirektlicht	10 %
Blendungsbewertung UGR längs	24,9
Blendungsbewertung UGR quer	25,5
Betriebsspannung	50 Hz 230 V DC 0 Hz
Gewicht	2,7 kg
Zubehör	Für diese Leuchte sind separate Zubehörteile erhältlich. Kontaktieren Sie uns für eine Beratung.

