

QR-Code scannen und auf www.neuco.ch mehr über diesen Artikel erfahren

K 7717446600
verkehrsweiss ~ RAL 9016
LED 31 W 4500 lm-h 4000 K
DALI-Konverter steuerbar



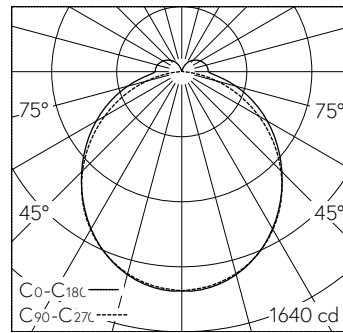
Deckenaufbauleuchte mit direktem/indirektem Lichtaustritt und breitstreuender Lichtverteilung.
Schutzart IP20
Schutzklasse I.

Direktlichtanteil 90%
Gehäuse aus Stahlblech, verkehrsweiss (~RAL 9016) pulverbeschichtet.
Stirnseiten abnehmbar.
LED-Platine, 3-reihige LED-Anordnung, Individual Lens Optic aus Acrylglas, bei Lichtbandmontage optisch durchlaufend.
LED neutralweiss. CRI≥80.
Konverter DALI.
5-polige Steckklemme, 2,5².

5 Jahre Garantie.

Auf Anfrage in 3000 K lieferbar.

PUSH, switchDIM und Touch-DIM® werden nicht unterstützt.



LED 4000 K 31 W 4500 lm-h / CIE Flux 46 76 93 90 100 / A41 nach DIN 5040

Technische Daten

Leuchtenlichtstrom	4500 lm-h
Anschlussleistung	31 W
Lichtausbeute	145 lm-h/W
Modullichtstrom	-
Modulleistung	-
Farbortstabilität	-
Farbwiedergabe	CRI ≥ 80
Lichtstromerhalt	L80/B10 bei 50'000 h (25 °C)
Farbtemperatur	4000 K
Energieeffizienzklasse	A++

Weitere Angaben

Lichtaustritt	direkt/indirekt
Lichtverteilung	breitstreuend
Anteil Direktlicht	90 %
Anteil Indirektlicht	10 %
Blendungsbewertung UGR längs	24,8
Blendungsbewertung UGR quer	25,4
Betriebsspannung	50 Hz 230 V DC 0 Hz
Gewicht	2,1 kg
Zubehör	Für diese Leuchte sind separate Zubehörteile erhältlich. Kontaktieren Sie uns für eine Beratung.

