

QR-Code scannen und auf www.neuco.ch mehr über diesen Artikel erfahren

K 7711544100
verkehrsweiss ~ RAL 9016
LED 39 W 5800 lm-h 4000 K
Konverter schaltbar on/off

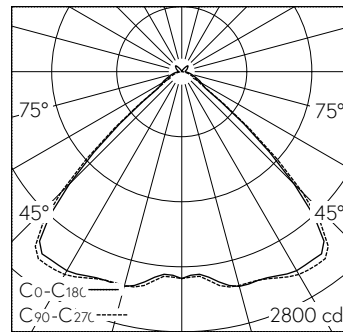


Deckenaufbauleuchte mit direktem Lichtaustritt und breitstreuender Lichtverteilung.
Schutzart IP20
Schutzklasse I.

Gehäuse aus Stahlblech, verkehrsweiss (~RAL 9016) pulverbeschichtet. Stirnseiten abnehmbar.
LED-Platine, 3-reihige LED-Anordnung, Individual Lens Optic aus Acrylglas, bei Lichtbandmontage optisch durchlaufend.
LED neutralweiss. CRI≥80.
Konverter on/off.
3-polige Steckklemme, 2,5².

5 Jahre Garantie.

Auf Anfrage in 3000 K lieferbar.



LED 4000 K 39 W 5800 lm-h / CIE Flux 69 95 99 98 100 / A62 nach DIN 5040

Technische Daten

Leuchtenlichtstrom	5800 lm-h
Anschlussleistung	39 W
Lichtausbeute	149 lm-h/W
Modullichtstrom	-
Modulleistung	-
Farbortstabilität	-
Farbwiedergabe	CRI ≥ 80
Lichtstromerhalt	L80/B10 bei 50'000 h (25 °C)
Farbtemperatur	4000 K
Energieeffizienzklasse	A++

Weitere Angaben

Lichtaustritt	direkt
Lichtverteilung	breitstreuend
Anteil Direktlicht	98 %
Anteil Indirektlicht	2 %
Blendungsbewertung UGR längs	20,7
Blendungsbewertung UGR quer	20,3
Betriebsspannung	50 Hz 230 V DC 0 Hz
Gewicht	2,7 kg
Zubehör	Für diese Leuchte sind separate Zubehörteile erhältlich. Kontaktieren Sie uns für eine Beratung.

