

QR-Code scannen und auf [www.neuco.ch](http://www.neuco.ch) mehr über diesen Artikel erfahren

**K 6270954154**  
 farblos  
 LED 115 W 9400 lm-h 4000 K  
 Konverter schaltbar on/off



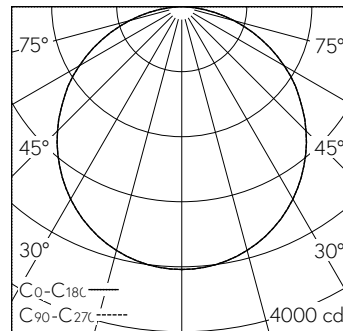
 **IP20**

Deckenaufbauleuchte mit direktem Lichtaustritt und rotationssymmetrischer Lichtverteilung.  
 Schutzart IP20  
 Schutzklasse I.

Gehäuse Stahlblech, weiss.  
 Aluminiumring eloxiert.  
 Folienprofil mit plan eingesetzter, transluzenter Folie für homogenes Erscheinungsbild.  
 Umlaufende Schattenfuge zwischen Aluminiumring und Folienprofil mit integrierter Kunststofflippe gegen Schmutzeintrag.  
 LED neutralweiss. CRI≥80.  
 Konverter on/off.  
 4 Auflegenoppen.  
 3-polige Steckklemme, 2,5<sup>2</sup>.  
 5 Jahre Garantie.

Für die Leuchtenmontage werden mindestens zwei Personen benötigt. Bei bauseitiger Befestigung auf 5-fache Sicherheit achten.

Auf Anfrage in 3000 K lieferbar.



h [m]	D [m] 114°	E (0°)
2	6.16	808
4	12.32	202
6	18.48	90
8	24.64	51
10	30.80	32

LED 4000 K 115 W 9400 lm-h 114° / CIE Flux 47 78 95 100 100 / A40 nach DIN 5040

**Technische Daten**

Leuchtenlichtstrom	9400 lm-h
Anschlussleistung	115 W
Lichtausbeute	81 lm-h/W
Modullichtstrom	-
Modulleistung	-
Farbstabilität	-
Farbwiedergabe	CRI ≥ 80
Lichtstromerhalt	L80/B10 bei 50'000 h (25 °C)
Farbtemperatur	4000 K
Energieeffizienzklasse	A++

**Weitere Angaben**

Lichtaustritt	direkt
Lichtverteilung	rotationssymmetrisch
Blendungsbewertung UGR längs	21,7
Blendungsbewertung UGR quer	21,7
Betriebsspannung	230 V AC 50 Hz
Gewicht	20 kg
Zubehör	Für diese Leuchte sind separate Zubehörteile erhältlich. Kontaktieren Sie uns für eine Beratung.

