

QR-Code scannen und auf www.neuco.ch mehr über diesen Artikel erfahren

K 6251566154

farblos
LED 325 W 25400 lm-h 4000 K
DALI-Konverter steuerbar



IP20

Deckeneinbauleuchte mit direktem Lichtaustritt und rotationssymmetrischer Lichtverteilung.
Schutzart IP20
Schutzklasse I.

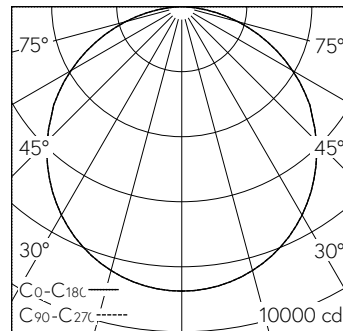
Gehäuse Stahlblech, weiss.
Aluminiumring eloxiert.
Folienprofil mit plan eingesetzt, transluzenter Folie für homogenes Erscheinungsbild.
Umlaufende Schattenfuge zwischen Aluminium-ring und Folienprofil mit integrierter Kunststoff-lippe gegen Schmutzeintrag.
LED neutralweiss. CRI≥80.
Konverter DALI.
Geeignet für geschnittene Decken.
4-Punkt Befestigung bauseits oder mit Seil-Befestigungsset an Rohdecke.
5-polige Steckklemme 2,5².

5 Jahre Garantie.

Für die Leuchtenmontage werden mindestens zwei Personen benötigt. Bei bauseitiger Befestigung auf 5-fache Sicherheit achten.

Auf Anfrage in 3000 K lieferbar.

PUSH, switchDIM und Touch-DIM® werden nicht unterstützt.



h [m]	D [m] 114°	E (0°)
2	6.16	2187
4	12.32	547
6	18.48	243
8	24.64	137
10	30.80	87

LED 4000 K 325 W 25400 lm-h 114° / CIE Flux 47 78 95 100 100 / A40 nach DIN 5040

Technische Daten

Leuchtenlichtstrom	25400 lm-h
Anschlussleistung	325 W
Lichtausbeute	78 lm-h/W
Modullichtstrom	-
Modulleistung	-
Farbortstabilität	-
Farbwiedergabe	CRI ≥ 80
Lichtstromerhalt	L80/B10 bei 50'000 h (25 °C)
Farbtemperatur	4000 K
Energieeffizienzklasse	A++

Weitere Angaben

Lichtaustritt	direkt
Lichtverteilung	rotationssymmetrisch
Blendungsbewertung UGR längs	21,6
Blendungsbewertung UGR quer	21,6
Betriebsspannung	230 V AC 50 Hz
Gewicht	46,5 kg
Zubehör	Für diese Leuchte sind separate Zubehörteile erhältlich. Kontaktieren Sie uns für eine Beratung.

