

QR-Code scannen und auf www.neuco.ch mehr über diesen Artikel erfahren

K 5444146680
farblos

Direktlicht
LED 4000 K
DALI-Konverter steuerbar

Indirektlicht
LED 4000 K
DALI-Konverter steuerbar



Pendelleuchte mit direktem/indirektem Lichtaustritt.
Schutzart IP20
Schutzklasse I.

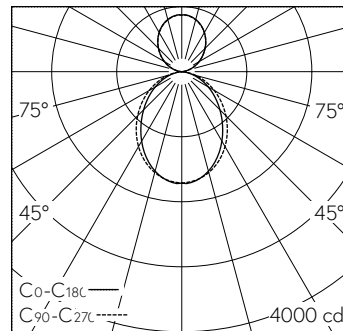
Direktlichtanteil 64%.
Aluminiumprofil natur eloxiert.
Stirnseiten Stahlblech, weissaluminium.
Direkt-/Indirekt-Abdeckung, satinierter Acryl-Diffusor, weiss-opal.
LED neutralweiss. CRI≥80.
Konverter DALI.
Stahlseilabhängung mit Schnellsteckkupplung, frei höhenverstellbar, L2000.

Transluzente Zuleitung 3x 0.75².
Baldachin Kunststoff Ø70, weiss.
5-polige Steckklemme, 2.5².

5 Jahre Garantie.

Auf Anfrage in 3000 K, in Verkehrsweiss (~RAL 9016) bzw. in Tief-schwarz (~RAL 9005) lieferbar.

PUSH, switchDIM und Touch-DIM® werden nicht unterstützt.



LED 4000 K 221 W 25000 lm-h / CIE Flux 53 83 97 64 100 / B43 nach DIN 5040

Technische Daten

Leuchtenlichtstrom	25000 lm-h
Anschlussleistung	221 W
Lichtausbeute	113 lm-h/W
Modullichtstrom	-
Modulleistung	-
Farbortstabilität	-
Farbwiedergabe	CRI ≥ 80
Lichtstromerhalt	L80/B10 bei 50'000 h (25 °C)
Farbtemperatur	4000 K
Energieeffizienzklasse	-

Weitere Angaben

Lichtaustritt	direkt/indirekt
Farbtemperatur	4000 K (Direktlicht) 4000 K (Indirektlicht)
Farbwiedergabe	CRI ≥ 80 (Direktlicht) CRI ≥ 80 (Indirektlicht)
Blendungsbewertung UGR längs	23
Blendungsbewertung UGR quer	21,8
Betriebsspannung	230 V AC 50 Hz
Gewicht	19 kg

