

QR-Code scannen und auf www.neuco.ch mehr über diesen Artikel erfahren

K 5434146650
weissaluminium ~ RAL 9006

Direktlicht
LED 4000 K
DALI-Konverter steuerbar

Indirektlicht
LED 4000 K
DALI-Konverter steuerbar



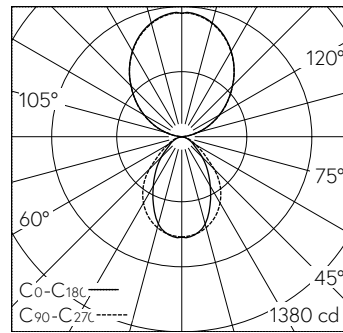
Pendelleuchte mit direktem/indirektem Lichtaustritt.
Schutzart IP20
Schutzklasse I.

mit separat schalt-/dimmbarem Indirektlicht-(65%) bzw. Direktlichtanteil (35%).
Aluminiumprofil natur eloxiert.
Stirnseiten Stahlblech, weissaluminium.
Direkt: Microprismenscheibe mit Kegel-entblendung.
Indirekt: Acrylglas Diffusor, weiss-opal satiniert.
LED neutralweiss. CRI≥80.
Konverter DALI.
Stahlseilabhängung mit Schnellstellkupplung, frei höhenverstellbar, L2000.
Transluzente Zuleitung 5x 0.75².
Baldachin Kunststoff Ø70, weiss.
5-polige Steckklemme, 2.5².

5 Jahre Garantie.

Auf Anfrage in 3000 K, in Verkehrsweiss (~ RAL 9016) bzw. in Tief-schwarz (~ RAL 9005) lieferbar.

PUSH, switchDIM und Touch-DIM® werden nicht unterstützt.



LED 4000 K 29 W 3400 lm-h / CIE Flux 67 91 98 35 100 / D63 nach DIN 5040

Technische Daten

Leuchtenlichtstrom	3400 lm-h
Anschlussleistung	29 W
Lichtausbeute	116 lm-h/W
Modullichtstrom	-
Modulleistung	-
Farbortstabilität	-
Farbwiedergabe	CRI ≥ 80
Lichtstromerhalt	L80/B10 bei 50'000 h (25 °C)
Farbtemperatur	4000 K
Energieeffizienzklasse	-

Weitere Angaben

Lichtaustritt	direkt/indirekt
Farbtemperatur	4000 K (Direktlicht) 4000 K (Indirektlicht)
Farbwiedergabe	CRI ≥ 80 (Direktlicht) CRI ≥ 80 (Indirektlicht)
BAP Leuchtdichte ≥ 65 °	≤ 3000 cd/m ²
Blendungsbewertung UGR längs	12,8
Blendungsbewertung UGR quer	11,2
Betriebsspannung	230 V AC 50 Hz
Gewicht	4,6 kg

