

QR-Code scannen und auf [www.neuco.ch](http://www.neuco.ch) mehr über diesen Artikel erfahren

**K 5434144150**  
weissaluminium ~ RAL 9006  
LED 29 W 3400 lm-h 4000 K  
Konverter schaltbar on/off

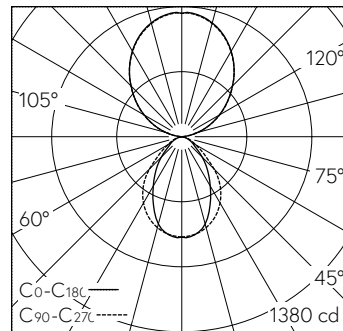


Pendelleuchte mit direktem/indirektem Lichtaustritt.  
Schutzart IP20  
Schutzklasse I.

Indirektlichtanteil 65%.  
Aluminiumprofil natur eloxiert.  
Stirnseiten Stahlblech, weissaluminium.  
Direkt: Microprismenscheibe mit Kegel-entblendung.  
Indirekt: Acrylglas Diffusor, weiss-opal satiniert.  
LED neutralweiss. CRI≥80.  
Konverter on/off.  
Stahlseilabhängung mit Schnellsteckkupplung, frei höhenverstellbar, L2000.  
Transluzente Zuleitung 3x 0.75<sup>2</sup>.  
Baldachin Kunststoff Ø70, weiss.  
3-polige Steckklemme, 2.5<sup>2</sup>.

5 Jahre Garantie.

Auf Anfrage in 3000 K, in Verkehrsweiss (~ RAL 9016) bzw. in Tief-schwarz (~ RAL 9005) lieferbar.



LED 4000 K 29 W 3400 lm-h / CIE Flux 67 91 98 35 100 / D63 nach DIN 5040

**Technische Daten**

|                        |                              |
|------------------------|------------------------------|
| Leuchtenlichtstrom     | 3400 lm-h                    |
| Anschlussleistung      | 29 W                         |
| Lichtausbeute          | 116 lm-h/W                   |
| Modullichtstrom        | -                            |
| Modulleistung          | -                            |
| Farbortstabilität      | -                            |
| Farbwiedergabe         | CRI ≥ 80                     |
| Lichtstromerhalt       | L80/B10 bei 50'000 h (25 °C) |
| Farbtemperatur         | 4000 K                       |
| Energieeffizienzklasse | -                            |

**Weitere Angaben**

|                              |                          |
|------------------------------|--------------------------|
| Lichtaustritt                | direkt/indirekt          |
| Farbtemperatur               | 4000 K ( )               |
| Farbwiedergabe               | CRI ≥ 80 ( )             |
| Anteil Direktlicht           | 64 %                     |
| Anteil Indirektlicht         | 36 %                     |
| BAP Leuchtdichte ≥ 65 °      | ≤ 3000 cd/m <sup>2</sup> |
| Blendungsbewertung UGR längs | 12,8                     |
| Blendungsbewertung UGR quer  | 11,2                     |
| Betriebsspannung             | 230 V AC 50 Hz           |
| Gewicht                      | 4,6 kg                   |

