

QR-Code scannen und auf [www.neuco.ch](http://www.neuco.ch) mehr über diesen Artikel erfahren

**K 5430146680**  
weissaluminium ~ RAL 9006

Direktlicht  
LED 4000 K  
DALI-Konverter steuerbar

Indirektlicht  
LED 4000 K  
DALI-Konverter steuerbar



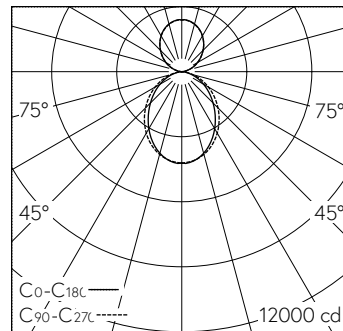
Pendelleuchte mit direktem/indirektem Lichtaustritt.  
Schutzart IP20  
Schutzklasse I.

mit separat schalt-/dimmbarem Direktlicht-(64%) bzw. Indirektlichtanteil (36%).  
Aluminiumprofil natur eloxiert.  
Stirnseiten Stahlblech, weissaluminium.  
Direkt-/Indirekt-Abdeckung, satinierter Acryl-Diffusor, weiss-opal.  
LED neutralweiss. CRI≥80.  
Konverter DALI.  
Stahlseilabhangung mit Schnellsteckkupplung, frei hohenverstellbar, L2000.  
Transluzente Zuleitung 5x 0.75<sup>2</sup>.  
Baldachin Kunststoff Ø70, weiss.  
5-polige Steckklemme, 2.5<sup>2</sup>.

5 Jahre Garantie.

Auf Anfrage in 3000 K, in Verkehrsweiss (~ RAL 9016) bzw. in Tief-schwarz (~ RAL 9005) lieferbar.

PUSH, switchDIM und Touch-DIM® werden nicht unterstutzt.



LED 4000 K 139 W 15800 lm-h / CIE Flux 53 83 97 62 100 / B43 nach DIN 5040

**Technische Daten**

Leuchtenlichtstrom	15800 lm-h
Anschlussleistung	139 W
Lichtausbeute	113 lm-h/W
Modullichtstrom	-
Modulleistung	-
Farbortstabilitat	-
Farbwiedergabe	CRI ≥ 80
Lichtstromerhalt	L80/B10 bei 50'000 h (25 °C)
Farbtemperatur	4000 K
Energieeffizienzklasse	-

**Weitere Angaben**

Lichtaustritt	direkt/indirekt
Farbtemperatur	4000 K (Direktlicht) 4000 K (Indirektlicht)
Farbwiedergabe	CRI ≥ 80 (Direktlicht) CRI ≥ 80 (Indirektlicht)
Blendungsbewertung UGR lang	23,3
Blendungsbewertung UGR quer	22,1
Betriebsspannung	230 V AC 50 Hz
Gewicht	10,2 kg

