

QR-Code scannen und auf www.neuco.ch mehr über diesen Artikel erfahren

K 5430144180
weissaluminium ~ RAL 9006
LED 139 W 15800 lm-h 4000 K
Konverter schaltbar on/off

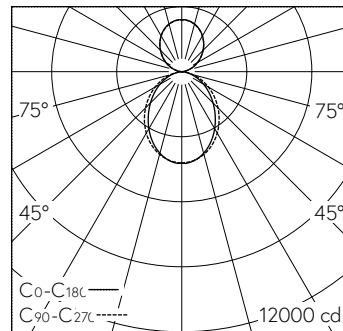


Pendelleuchte mit direktem/indirektem Lichtaustritt.
Schutzart IP20
Schutzklasse I.

Direktlichtanteil 64%.
Aluminiumprofil natur eloxiert.
Stirnseiten Stahlblech, weissaluminium.
Direkt-/Indirekt-Abdeckung, satinierter Acryl-Diffusor, weiss-opal.
LED neutralweiss. CRI≥80.
Konverter on/off.
Stahlseilabhängung mit Schnellsteckkupplung, frei höhenverstellbar, L2000.
Transluzente Zuleitung 3x 0.75².
Baldachin Kunststoff Ø70, weiss.
3-polige Steckklemme, 2.5².

5 Jahre Garantie.

Auf Anfrage in 3000 K, in Verkehrsweiss (~ RAL 9016) bzw. in Tief-schwarz (~ RAL 9005) lieferbar.



LED 4000 K 139 W 15800 lm-h / CIE Flux 53 83 97 62 100 / B43 nach DIN 5040

Technische Daten

Leuchtenlichtstrom	15800 lm-h
Anschlussleistung	139 W
Lichtausbeute	113 lm-h/W
Modullichtstrom	-
Modulleistung	-
Farbortstabilität	-
Farbwiedergabe	CRI ≥ 80
Lichtstromerhalt	L80/B10 bei 50'000 h (25 °C)
Farbtemperatur	4000 K
Energieeffizienzklasse	-

Weitere Angaben

Lichtaustritt	direkt/indirekt
Farbtemperatur	4000 K ()
Farbwiedergabe	CRI ≥ 80 ()
Anteil Direktlicht	64 %
Anteil Indirektlicht	36 %
Blendungsbewertung UGR längs	23,3
Blendungsbewertung UGR quer	22,1
Betriebsspannung	230 V AC 50 Hz
Gewicht	10,2 kg

