

QR-Code scannen und auf www.neuco.ch mehr über diesen Artikel erfahren

K 5358146680
weissaluminium ~ RAL 9006
LED 47 W 5000 lm-h 4000 K
DALI-Konverter steuerbar



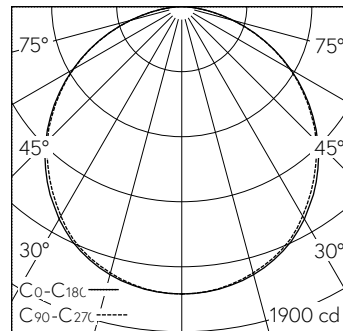
Pendelleuchte mit direktem Lichtaustritt.
Schutzart IP20
Schutzklasse I.

Gehäuse Aluminiumprofil, naturel oxiert.
Stirnseiten Stahlblech, weissaluminium.
LED neutralweiss. CRI>80.
Konverter DALI.
Polycarbonat-Strangpressprofil (auskragend), weiss-opal satiniert und weissen Reflektoren.
Steckklemme, 5x 2.5².

5 Jahre Garantie.

Auf Anfrage in 3000 K, in Verkehrsweiss (~ RAL 9016) bzw. in Tief-schwarz (~ RAL 9005) lieferbar.

PUSH, switchDIM und Touch-DIM® werden nicht unterstützt.



| h [m] | C0-C180 D [m] 112° | C90-C270 D [m] 112° | E (0°) |
|-------|--------------------|---------------------|--------|
| 1 | 2.97 | 2.97 | 1679 |
| 2 | 5.93 | 5.93 | 420 |
| 3 | 8.90 | 8.90 | 187 |
| 4 | 11.86 | 11.86 | 105 |
| 5 | 14.83 | 14.83 | 67 |

LED 4000 K 47 W 5000 lm-h 112°/112° / CIE Flux 47 79 95 100 100 / A40 nach DIN ...

Technische Daten

| | |
|------------------------|------------------------------|
| Leuchtenlichtstrom | 5000 lm-h |
| Anschlussleistung | 47 W |
| Lichtausbeute | 107 lm-h/W |
| Modullichtstrom | - |
| Modulleistung | - |
| Farbstabilität | - |
| Farbwiedergabe | CRI > 80 |
| Lichtstromerhalt | L80/B10 bei 50'000 h (25 °C) |
| Farbtemperatur | 4000 K |
| Energieeffizienzklasse | - |

Weitere Angaben

| | |
|------------------------------|--|
| Lichtaustritt | direkt |
| Blendungsbewertung UGR längs | 24,9 |
| Blendungsbewertung UGR quer | 24,8 |
| Betriebsspannung | 230 V AC 50 Hz |
| Gewicht | 8 kg |
| Zubehör | Für diese Leuchte sind separate Zubehöerteile erhältlich. Kontaktieren Sie uns für eine Beratung. |

