

QR-Code scannen und auf www.neuco.ch mehr über diesen Artikel erfahren

K 5355146650
weissaluminium ~ RAL 9006
LED 29 W 3600 lm-h 4000 K
DALI-Konverter steuerbar



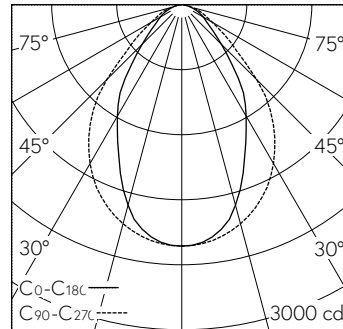
Pendelleuchte mit direktem Lichtaustritt.
Schutzart IP20
Schutzklasse I.

Gehäuse Aluminiumprofil, naturel oxiert.
Stirnseiten Stahlblech, weissaluminium.
LED neutralweiss. CRI≥80.
Konverter DALI.
Polycarbonat-Strangpressprofil, transparent mit eingeschobener Microprismenscheibe und weissen Reflektoren.
Steckklemme, 5x 2.5².

5 Jahre Garantie.

Auf Anfrage in 3000 K, in Verkehrsweiss (~ RAL 9016) bzw. in Tief-schwarz (~ RAL 9005) lieferbar.

PUSH, switchDIM und Touch-DIM® werden nicht unterstützt.



h [m]	C0-C180 D [m] 64°	C90-C270 D [m] 86°	E (0°)
1	1.25	1.87	2228
2	2.50	3.73	557
3	3.75	5.60	248
4	5.00	7.46	139
5	6.25	9.33	89

LED 4000 K 29 W 3600 lm-h 64°/86° / CIE Flux 68 91 98 100 100 / A60 nach DIN 5...

Technische Daten

Leuchtenlichtstrom	3600 lm-h
Anschlussleistung	29 W
Lichtausbeute	123 lm-h/W
Modullichtstrom	-
Modulleistung	-
Farbortstabilität	-
Farbwiedergabe	CRI ≥ 80
Lichtstromerhalt	L80/B10 bei 50'000 h (25 °C)
Farbtemperatur	4000 K
Energieeffizienzklasse	-

Weitere Angaben

Lichtaustritt	direkt
Blendungsbewertung UGR längs	21,7
Blendungsbewertung UGR quer	19,9
Betriebsspannung	230 V AC 50 Hz
Gewicht	5,2 kg
Zubehör	Für diese Leuchte sind separate Zubehöerteile erhältlich. Kontaktieren Sie uns für eine Beratung.

