

QR-Code scannen und auf [www.neuco.ch](http://www.neuco.ch) mehr über diesen Artikel erfahren

**K 5355144180**  
weissaluminium ~ RAL 9006  
LED 29 W 3100 lm-h 4000 K  
Konverter schaltbar on/off

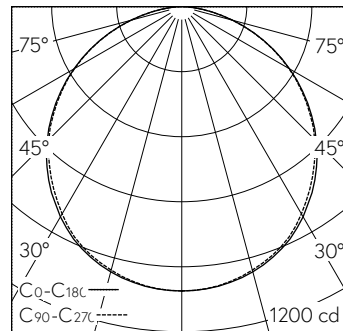


Pendelleuchte mit direktem Lichtaustritt.  
Schutzart IP20  
Schutzklasse I.

Gehäuse Aluminiumprofil, natureloxiert.  
Stirnseiten Stahlblech, weissaluminium.  
LED neutralweiss. CRI>80.  
Konverter on/off.  
Polycarbonat-Strangpressprofil (auskragend), weiss-opal satiniert und weissen Reflektoren.  
Steckklemme, 3x 2.5<sup>2</sup>.

5 Jahre Garantie.

Auf Anfrage in 3000 K, in Verkehrsweiss (~ RAL 9016) bzw. in Tief-schwarz (~ RAL 9005) lieferbar.



h [m]	C0-C180 D [m] 112°	C90-C270 D [m] 112°	E (0°)
1	2.97	2.97	1049
2	5.93	5.93	262
3	8.90	8.90	117
4	11.86	11.86	66
5	14.83	14.83	42

LED 4000 K 29 W 3100 lm-h 112°/112° / CIE Flux 47 79 95 100 100 / A40 nach DIN ...

**Technische Daten**

Leuchtenlichtstrom	3100 lm-h
Anschlussleistung	29 W
Lichtausbeute	107 lm-h/W
Modullichtstrom	-
Modulleistung	-
Farbortstabilität	-
Farbwiedergabe	CRI > 80
Lichtstromerhalt	L80/B10 bei 50'000 h (25 °C)
Farbtemperatur	4000 K
Energieeffizienzklasse	-

**Weitere Angaben**

Lichtaustritt	direkt
Blendungsbewertung UGR längs	25,3
Blendungsbewertung UGR quer	25,3
Betriebsspannung	230 V AC 50 Hz
Gewicht	5 kg
Zubehör	Für diese Leuchte sind separate Zubehörteile erhältlich. Kontaktieren Sie uns für eine Beratung.

