

QR-Code scannen und auf www.neuco.ch mehr über diesen Artikel erfahren

K 5355144150
weissaluminium ~ RAL 9006
LED 29 W 3600 lm-h 4000 K
Konverter schaltbar on/off

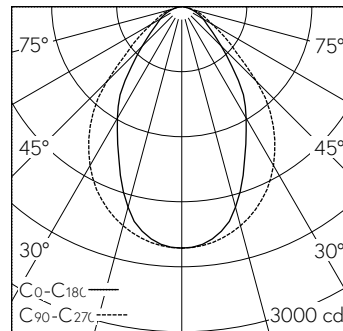


 **IP20**

Pendelleuchte mit direktem Lichtaustritt.
Schutzart IP20
Schutzklasse I.

Gehäuse Aluminiumprofil, naturel oxiert.
Stirnseiten Stahlblech, weissaluminium.
LED neutralweiss. CRI≥80.
Konverter on/off.
Polycarbonat-Strangpressprofil, transparent mit eingeschobener Microprismenscheibe und weissen Reflektoren.
Steckklemme, 3x 2.5².
5 Jahre Garantie.

Auf Anfrage in 3000 K, in Verkehrsweiss (~ RAL 9016) bzw. in Tief schwarz (~ RAL 9005) lieferbar.



| h [m] | C0-C180 D [m] 64° | C90-C270 D [m] 86° | E (0°) |
|-------|----------------------|-----------------------|--------|
| 1 | 1.25 | 1.87 | 2228 |
| 2 | 2.50 | 3.73 | 557 |
| 3 | 3.75 | 5.60 | 248 |
| 4 | 5.00 | 7.46 | 139 |
| 5 | 6.25 | 9.33 | 89 |

LED 4000 K 29 W 3600 lm-h 64°/86° / CIE Flux 68 91 98 100 100 / A60 nach DIN 5...

Technische Daten

| | |
|------------------------|------------------------------|
| Leuchtenlichtstrom | 3600 lm-h |
| Anschlussleistung | 29 W |
| Lichtausbeute | 123 lm-h/W |
| Modullichtstrom | - |
| Modulleistung | - |
| Farbortstabilität | - |
| Farbwiedergabe | CRI ≥ 80 |
| Lichtstromerhalt | L80/B10 bei 50'000 h (25 °C) |
| Farbtemperatur | 4000 K |
| Energieeffizienzklasse | - |

Weitere Angaben

| | |
|------------------------------|---|
| Lichtaustritt | direkt |
| Blendungsbewertung UGR längs | 21,7 |
| Blendungsbewertung UGR quer | 19,9 |
| Betriebsspannung | 230 V AC 50 Hz |
| Gewicht | 5,2 kg |
| Zubehör | Für diese Leuchte sind separate Zubehörteile erhältlich. Kontaktieren Sie uns für eine Beratung. |

