

QR-Code scannen und auf www.neuco.ch mehr über diesen Artikel erfahren

K 5354146680
weissaluminium ~ RAL 9006
LED 24 W 2500 lm-h 4000 K
DALI-Konverter steuerbar



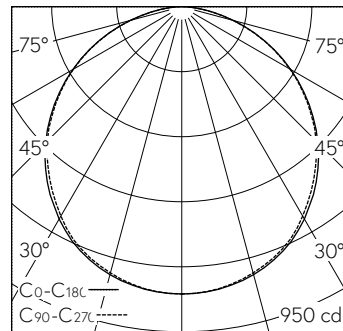
Pendelleuchte mit direktem Lichtaustritt.
Schutzart IP20
Schutzklasse I.

Gehäuse Aluminiumprofil, naturel oxiert.
Stirnseiten Stahlblech, weissaluminium.
LED neutralweiss. CRI>80.
Konverter DALI.
Polycarbonat-Strangpressprofil (auskragend), weiss-opal satiniert und weissen Reflektoren.
Steckklemme, 5x 2.5².

5 Jahre Garantie.

Auf Anfrage in 3000 K, in Verkehrsweiss (~ RAL 9016) bzw. in Tief-schwarz (~ RAL 9005) lieferbar.

PUSH, switchDIM und Touch-DIM® werden nicht unterstützt.



h [m]	C0-C180 D [m] 112°	C90-C270 D [m] 112°	E (0°)
1	2.97	2.97	839
2	5.93	5.93	210
3	8.90	8.90	93
4	11.86	11.86	52
5	14.83	14.83	34

LED 4000 K 24 W 2500 lm-h 112°/112° / CIE Flux 47 79 95 100 100 / A40 nach DIN ...

Technische Daten

Leuchtenlichtstrom	2500 lm-h
Anschlussleistung	24 W
Lichtausbeute	107 lm-h/W
Modullichtstrom	-
Modulleistung	-
Farbstabilität	-
Farbwiedergabe	CRI > 80
Lichtstromerhalt	L80/B10 bei 50'000 h (25 °C)
Farbtemperatur	4000 K
Energieeffizienzklasse	-

Weitere Angaben

Lichtaustritt	direkt
Blendungsbewertung UGR längs	25,3
Blendungsbewertung UGR quer	25,3
Betriebsspannung	230 V AC 50 Hz
Gewicht	4 kg
Zubehör	Für diese Leuchte sind separate Zubehöerteile erhältlich. Kontaktieren Sie uns für eine Beratung.

