

QR-Code scannen und auf [www.neuco.ch](http://www.neuco.ch) mehr über diesen Artikel erfahren

**K 5354144180**  
weissaluminium ~ RAL 9006  
LED 24 W 2500 lm-h 4000 K  
Konverter schaltbar on/off



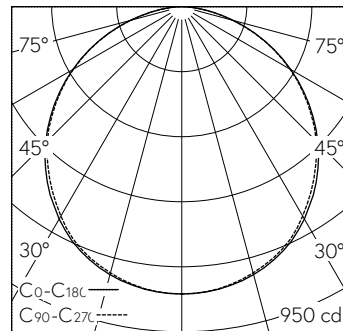
IP20

Pendelleuchte mit direktem Lichtaustritt.  
Schutzart IP20  
Schutzklasse I.

Gehäuse Aluminiumprofil, natureloxiert.  
Stirnseiten Stahlblech, weissaluminium.  
LED neutralweiss. CRI>80.  
Konverter on/off.  
Polycarbonat-Strangpressprofil (auskragend), weiss-opal satiniert und weissen Reflektoren.  
2 Stahlseilabhängungen, L2000, mit Schnellstellkupplung, frei höhenverstellbar.  
Transluzente Zuleitung 3x 0,75<sup>2</sup>.  
Baldachin Kunststoff Ø70, weiss.  
3-polige Steckklemme, 2,5<sup>2</sup>.

5 Jahre Garantie.

Auf Anfrage in 3000 K, in Verkehrsweiss (~ RAL 9016) bzw. in Tiefschwarz (~ RAL 9005) lieferbar.



| h [m] | C0-C180 D [m] 112° | C90-C270 D [m] 112° | E (0°) |
|-------|--------------------|---------------------|--------|
| 1     | 2.97               | 2.97                | 839    |
| 2     | 5.93               | 5.93                | 210    |
| 3     | 8.90               | 8.90                | 93     |
| 4     | 11.86              | 11.86               | 52     |
| 5     | 14.83              | 14.83               | 34     |

LED 4000 K 24 W 2500 lm-h 112°/112° / CIE Flux 47 79 95 100 100 / A40 nach DIN ...

**Technische Daten**

|                        |                              |
|------------------------|------------------------------|
| Leuchtenlichtstrom     | 2500 lm-h                    |
| Anschlussleistung      | 24 W                         |
| Lichtausbeute          | 107 lm-h/W                   |
| Modullichtstrom        | -                            |
| Modulleistung          | -                            |
| Farbortstabilität      | -                            |
| Farbwiedergabe         | CRI > 80                     |
| Lichtstromerhalt       | L80/B10 bei 50'000 h (25 °C) |
| Farbtemperatur         | 4000 K                       |
| Energieeffizienzklasse | -                            |

**Weitere Angaben**

|                              |   |
|------------------------------|---|
| Lichtaustritt                | direkt  |
| Blendungsbewertung UGR längs | 25,3  |
| Blendungsbewertung UGR quer  | 25,3  |
| Betriebsspannung             | 230 V AC 50 Hz  |
| Gewicht                      | 4 kg  |
| Zubehör                      | Für diese Leuchte sind separate Zubehörteile erhältlich.<br>Kontaktieren Sie uns für eine Beratung. |

