

QR-Code scannen und auf [www.neuco.ch](http://www.neuco.ch) mehr über diesen Artikel erfahren

**K 5354144150**  
weissaluminium ~ RAL 9006  
LED 24 W 2900 lm-h 4000 K  
Konverter schaltbar on/off



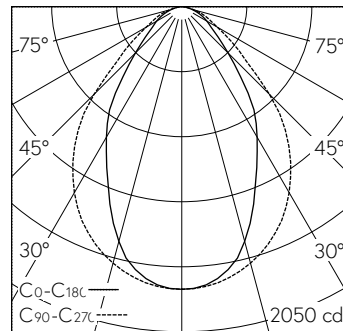
IP20

Pendelleuchte mit direktem Lichtaustritt.  
Schutzart IP20  
Schutzklasse I.

Gehäuse Aluminiumprofil, natureloxiert.  
Stirnseiten Stahlblech, weissaluminium.  
LED neutralweiss. CRI≥80.  
Konverter on/off.  
Polycarbonat-Strangpressprofil, transluzent mit eingeschobener Microprismenscheibe und weissen Reflektoren.  
2 Stahlseilabhängungen, L2000, mit Schnellstellkupplung, frei höhenverstellbar.  
Transluzente Zuleitung 3x 0,75<sup>2</sup>.  
Baldachin Kunststoff Ø70, weiss.  
3-polige Steckklemme, 2,5<sup>2</sup>.

5 Jahre Garantie.

Auf Anfrage in 3000 K, in Verkehrsweiss (~ RAL 9016) bzw. in Tiefschwarz (~ RAL 9005) lieferbar.



| h [m] | C0-C180<br>D [m] 64° | C90-C270<br>D [m] 86° | E (0°) |
|-------|----------------------|-----------------------|--------|
| 1     | 1.25                 | 1.87                  | 1782   |
| 2     | 2.50                 | 3.73                  | 446    |
| 3     | 3.75                 | 5.60                  | 198    |
| 4     | 5.00                 | 7.46                  | 111    |
| 5     | 6.25                 | 9.33                  | 71     |

LED 4000 K 24 W 2900 lm-h 64°/86° / CIE Flux 68 91 98 100 100 / A60 nach DIN 5...

**Technische Daten**

|                        |                              |
|------------------------|------------------------------|
| Leuchtenlichtstrom     | 2900 lm-h                    |
| Anschlussleistung      | 24 W                         |
| Lichtausbeute          | 123 lm-h/W                   |
| Modullichtstrom        | -                            |
| Modulleistung          | -                            |
| Farbortstabilität      | -                            |
| Farbwiedergabe         | CRI ≥ 80                     |
| Lichtstromerhalt       | L80/B10 bei 50'000 h (25 °C) |
| Farbtemperatur         | 4000 K                       |
| Energieeffizienzklasse | -                            |

**Weitere Angaben**

|                              |   |
|------------------------------|---|
| Lichtaustritt                | direkt  |
| Blendungsbewertung UGR längs | 21,7  |
| Blendungsbewertung UGR quer  | 19,9  |
| Betriebsspannung             | 230 V AC 50 Hz  |
| Gewicht                      | 4,2 kg  |
| Zubehör                      | Für diese Leuchte sind separate Zubehörteile erhältlich.<br>Kontaktieren Sie uns für eine Beratung. |

