

QR-Code scannen und auf [www.neuco.ch](http://www.neuco.ch) mehr über diesen Artikel erfahren

**K 5313146696**  
weissaluminium ~ RAL 9006  
LED 20 W 2300 lm-h 4000 K  
DALI-Konverter steuerbar



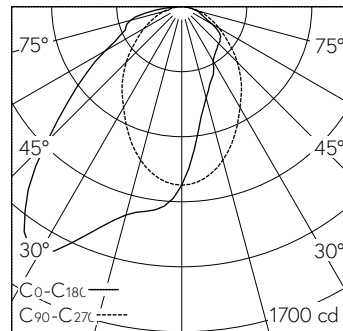
Deckenaufbauleuchte mit direktem Lichtaustritt und asymmetrischer Lichtverteilung.  
Schutzart IP20  
Schutzklasse I.

Gehäuse Stahlblech, weissaluminium (~RAL 9006).  
LED Trägereinheit Aluminiumprofil, natur-eloxiert.  
LED neutralweiss. CRI≥80.  
Konverter DALI.  
Lichtverteilung mittels Fresnellinse aus PMMA.  
5-polige Steckklemme 2,5<sup>2</sup>.

5 Jahre Garantie.

Auf Anfrage in 3000 K lieferbar.

PUSH, switchDIM und Touch-DIM® werden nicht unterstützt.



LED 4000 K 20 W 2300 lm-h / CIE Flux 51 81 95 100 100 / A40 nach DIN 5040

**Technische Daten**

Leuchtenlichtstrom	2300 lm-h
Anschlussleistung	20 W
Lichtausbeute	118 lm-h/W
Modullichtstrom	-
Modulleistung	-
Farbortstabilität	-
Farbwiedergabe	CRI ≥ 80
Lichtstromerhalt	L80/B10 bei 50'000 h (25 °C)
Farbtemperatur	4000 K
Energieeffizienzklasse	A++

**Weitere Angaben**

Lichtaustritt	direkt
Lichtverteilung	asymmetrisch
Blendungsbewertung UGR längs	26
Blendungsbewertung UGR quer	23,5
Betriebsspannung	230 V AC 50 Hz
Gewicht	2 kg
Zubehör	Für diese Leuchte sind separate Zubehörteile erhältlich. Kontaktieren Sie uns für eine Beratung.

