

QR-Code scannen und auf www.neuco.ch mehr über diesen Artikel erfahren

K 5102024195
 farblos
 LED 40 W 5400 lm-h 4000 K
 Konverter schaltbar on/off

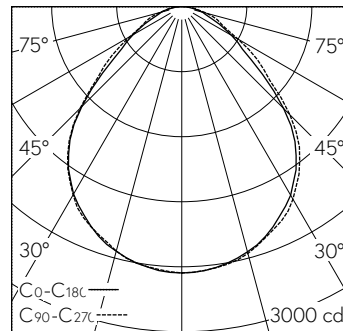


Decken- und Wandaufbauleuchte mit direktem Lichtaustritt.
 Schutzart IP20
 Schutzklasse I.

Gehäuse Aluminiumprofil in Gehrung geschnitten, natur eloxiert.
 Microprismenscheibe mit Kegelentblendung und hochglänzenden Kopfspiegeln für maximale Lichtausbeute.
 LED neutralweiss. CRI≥80.
 Konverter on/off.
 3-polige Steckklemme 2,5².

5 Jahre Garantie.

Auf Anfrage in 3000 K lieferbar.



LED 4000 K 40 W 5400 lm-h / CIE Flux 60 88 97 100 100 / A50 nach DIN 5040

Technische Daten

Leuchtenlichtstrom	5400 lm-h
Anschlussleistung	40 W
Lichtausbeute	135 lm-h/W
Modullichtstrom	-
Modulleistung	-
Farbortstabilität	-
Farbwiedergabe	CRI ≥ 80
Lichtstromerhalt	L80/B10 bei 50'000 h (25 °C)
Farbtemperatur	4000 K
Energieeffizienzklasse	-

Weitere Angaben

Lichtaustritt	direkt
BAP Leuchtdichte ≥ 65 °	≤ 3000 cd/m²
Blendungsbewertung UGR längs	18,9
Blendungsbewertung UGR quer	18,9
Betriebsspannung	230 V AC 50 Hz
Gewicht	7,5 kg

