

QR-Code scannen und auf www.neuco.ch mehr über diesen Artikel erfahren

K 5102024185
 farblos
 LED 40 W 4200 lm-h 4000 K
 Konverter schaltbar on/off

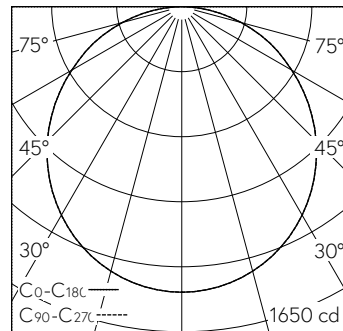
Decken- und Wandaufbauleuchte mit direktem Lichtaustritt.
 Schutzart IP20
 Schutzklasse I.

Gehäuse Aluminiumprofil in Gehrung geschnitten, natur eloxiert.
 Acrylglasscheibe satiniert, diffus strahlend.

LED neutralweiss. CRI≥80.
 Konverter on/off.
 3-polige Steckklemme 2,5².

5 Jahre Garantie.

Auf Anfrage in 3000 K lieferbar.



h [m]	C0-C180 D [m] 112°	C90-C270 D [m] 112°	E (0°)
1	2.97	2.97	1449
2	5.93	5.93	362
3	8.90	8.90	161
4	11.86	11.86	91
5	14.83	14.83	58

LED 4000 K 40 W 4200 lm-h 112°/112° / CIE Flux 46 77 94 100 100 / A40 nach DIN ...



Technische Daten

Leuchtenlichtstrom	4200 lm-h
Anschlussleistung	40 W
Lichtausbeute	106 lm-h/W
Modullichtstrom	-
Modulleistung	-
Farbortstabilität	-
Farbwiedergabe	CRI ≥ 80
Lichtstromerhalt	L80/B10 bei 50'000 h (25 °C)
Farbtemperatur	4000 K
Energieeffizienzklasse	-

Weitere Angaben

Lichtaustritt	direkt
Blendungsbewertung UGR längs	21,6
Blendungsbewertung UGR quer	21,6
Betriebsspannung	230 V AC 50 Hz
Gewicht	7,5 kg

