

QR-Code scannen und auf www.neuco.ch mehr über diesen Artikel erfahren

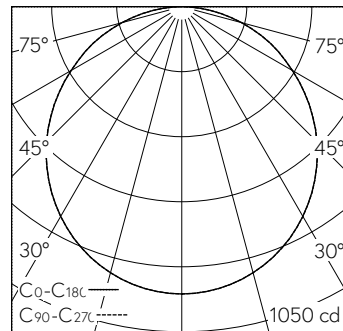
K 5101014195
 farblos
 LED 21 W 2700 lm-h 4000 K
 Konverter schaltbar on/off



Decken- und Wandaufbauleuchte mit direktem Lichtaustritt.
 Schutzart IP20
 Schutzklasse I.

Gehäuse Aluminiumprofil in Gehrung geschnitten, natur eloxiert.
 Microprismenscheibe mit Kegelentblendung und hochglänzenden Kopfspiegeln für maximale Lichtausbeute.
 LED neutralweiss. CRI≥80.
 Konverter on/off.
 3-polige Steckklemme 2,5².

5 Jahre Garantie.
 Auf Anfrage in 3000 K lieferbar.



h [m]	C0-C180 D [m] 112°	C90-C270 D [m] 112°	E (0°)
1	2.97	2.97	928
2	5.93	5.93	232
3	8.90	8.90	103
4	11.86	11.86	58
5	14.83	14.83	37

LED 4000 K 21 W 2700 lm-h 112°/112° / CIE Flux 46 77 94 100 100 / A40 nach DIN 5...

Technische Daten

Leuchtenlichtstrom	2700 lm-h
Anschlussleistung	21 W
Lichtausbeute	128 lm-h/W
Modullichtstrom	-
Modulleistung	-
Farbstabilität	-
Farbwiedergabe	CRI ≥ 80
Lichtstromerhalt	L80/B10 bei 50'000 h (25 °C)
Farbtemperatur	4000 K
Energieeffizienzklasse	-

Weitere Angaben

Lichtaustritt	direkt
BAP Leuchtdichte ≥ 65 °	≤ 3000 cd/m ²
Blendungsbewertung UGR längs	23,8
Blendungsbewertung UGR quer	23,8
Betriebsspannung	230 V AC 50 Hz
Gewicht	3,9 kg

