

QR-Code scannen und auf www.neuco.ch mehr über diesen Artikel erfahren

K 4686146680
verkehrsweiss ~ RAL 9016
LED 46 W 6300 lm-h 4000 K
DALI-Konverter steuerbar



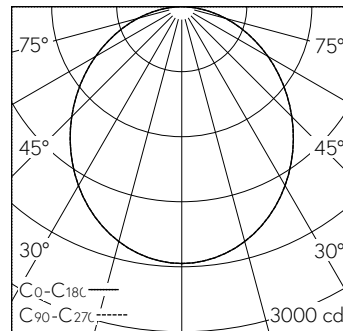
Decken- und Wandaufbauleuchte mit direktem Lichtaustritt und rotations-symmetrischer Lichtverteilung.
Schutzart IP20
Schutzklasse I.

Armatur Aluminium, weiss.
3 Auflagepunkte.
Gehäuse Aluminiumprofil, strukturlackiert verkehrsweiss (~RAL 9016).
LED neutralweiss. CRI≥80.
Konverter DALI.
Satierte Spezial-Acrylglasplatte für homogene Ausleuchtung und hohe Transmission.
Montage Armatur/Gehäuse mittels Bajonettverschluss und sekundärseitiger Steckverbindung.
5-polige Steckklemme, 2,5².
2 Kabeleinführungen zur Durchverdrahtung.

5 Jahre Garantie.

Auf Anfrage in 3000 K bzw. mit CRI ≥ 90 lieferbar.

PUSH, switchDIM und Touch-DIM® werden nicht unterstützt.



h [m]	D [m] 104°	E (0°)
1	2.56	2370
2	5.12	592
3	7.68	263
4	10.24	148
5	12.80	95

LED 4000 K 46 W 6300 lm-h 104° / CIE Flux 49 79 95 100 100 / A40 nach DIN 5040

Technische Daten

Leuchtenlichtstrom	6300 lm-h
Anschlussleistung	46 W
Lichtausbeute	137 lm-h/W
Modullichtstrom	-
Modulleistung	-
Farbortstabilität	-
Farbwiedergabe	CRI ≥ 80
Lichtstromerhalt	L80/B10 bei 50'000 h (25 °C)
Farbtemperatur	4000 K
Energieeffizienzklasse	-

Weitere Angaben

Lichtaustritt	direkt
Lichtverteilung	rotationssymmetrisch
Anteil Direktlicht	100 %
Blendungsbewertung UGR längs	23,5
Blendungsbewertung UGR quer	23,5
Betriebsspannung	230 V AC 50 Hz
Gewicht	7,5 kg

