

QR-Code scannen und auf www.neuco.ch mehr über diesen Artikel erfahren

K 4686046656
weissaluminium ~ RAL 9006
LED 25 W 3700 lm-h 4000 K
DALI-Konverter steuerbar



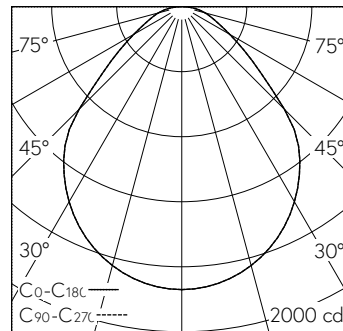
Deckenaufbauleuchte mit direktem Lichtaustritt und rotationssymmetrischer Lichtverteilung. Schutzart IP20 Schutzklasse I.

Armatur Aluminium. 3 Auflagepunkte. Gehäuse Aluminiumprofil, strukturlackiert weissaluminium (~RAL 9006). LED neutralweiss. CRI≥80. Konverter DALI. Microprismenscheibe mit Kegelentblendung in Multilayer Technik. Montage Armatur/Gehäuse mittels Bajonettverschluss und sekundärseitiger Steckverbindung. 5-polige Steckklemme, 2,5². 2 Kabeleinführungen zur Durchverdrahtung.

5 Jahre Garantie.

Auf Anfrage in 3000 K bzw. mit CRI ≥ 90 lieferbar.

PUSH, switchDIM und Touch-DIM® werden nicht unterstützt.



h [m]	D [m] 90°	E (0°)
1	2.00	1740
2	4.00	435
3	6.00	193
4	8.00	109
5	10.00	70

LED 4000 K 25 W 3700 lm-h 90° / CIE Flux 60 87 97 100 100 / A50 nach DIN 5040

Technische Daten

Leuchtenlichtstrom	3700 lm-h
Anschlussleistung	25 W
Lichtausbeute	145 lm-h/W
Modullichtstrom	-
Modulleistung	-
Farbortstabilität	-
Farbwiedergabe	CRI ≥ 80
Lichtstromerhalt	L80/B10 bei 50'000 h (25 °C)
Farbtemperatur	4000 K
Energieeffizienzklasse	-

Weitere Angaben

Lichtaustritt	direkt
Lichtverteilung	rotationssymmetrisch
Anteil Direktlicht	100 %
BAP Leuchtdichte ≥ 65 °	≤ 3000 cd/m ²
Blendungsbewertung UGR längs	18,9
Blendungsbewertung UGR quer	18,9
Betriebsspannung	230 V AC 50 Hz
Gewicht	7,5 kg

