

QR-Code scannen und auf [www.neuco.ch](http://www.neuco.ch) mehr über diesen Artikel erfahren

**K 4686046654**  
tiefschwarz ~ RAL 9005  
LED 25 W 3700 lm-h 4000 K  
DALI-Konverter steuerbar



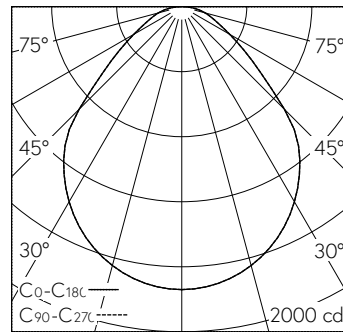
Deckenaufbauleuchte mit direktem Lichtaustritt und rotationssymmetrischer Lichtverteilung.  
Schutzart IP20  
Schutzklasse I.

Armatur Aluminium, schwarz.  
3 Auflagepunkte.  
Gehäuse Aluminiumprofil, strukturlackiert schwarz (~RAL 9005).  
LED neutralweiss. CRI≥80.  
Konverter DALI.  
Microprismenscheibe mit Kegelentblendung in Multilayer Technik.  
Montage Armatur/Gehäuse mittels Bajonettverschluss und sekundärseitiger Steckverbindung.  
5-polige Steckklemme, 2,5<sup>2</sup>.  
2 Kabeleinführungen zur Durchverdrahtung.

5 Jahre Garantie.

Auf Anfrage in 3000 K bzw. mit CRI ≥ 90 lieferbar.

PUSH, switchDIM und Touch-DIM® werden nicht unterstützt.



h [m]	D [m] 90°	E (0°)
1	2.00	1740
2	4.00	435
3	6.00	193
4	8.00	109
5	10.00	70

LED 4000 K 25 W 3700 lm-h 90° / CIE Flux 60 87 97 100 100 / A50 nach DIN 5040

**Technische Daten**

Leuchtenlichtstrom	3700 lm-h
Anschlussleistung	25 W
Lichtausbeute	145 lm-h/W
Modullichtstrom	-
Modulleistung	-
Farbortstabilität	-
Farbwiedergabe	CRI ≥ 80
Lichtstromerhalt	L80/B10 bei 50'000 h (25 °C)
Farbtemperatur	4000 K
Energieeffizienzklasse	-

**Weitere Angaben**

Lichtaustritt	direkt
Lichtverteilung	rotationssymmetrisch
Anteil Direktlicht	100 %
BAP Leuchtdichte ≥ 65 °	≤ 3000 cd/m <sup>2</sup>
Blendungsbewertung UGR längs	18,9
Blendungsbewertung UGR quer	18,9
Betriebsspannung	230 V AC 50 Hz
Gewicht	7,5 kg

