

QR-Code scannen und auf [www.neuco.ch](http://www.neuco.ch) mehr über diesen Artikel erfahren

**K 4684146680**  
verkehrsweiss ~ RAL 9016  
LED 22 W 2700 lm-h 4000 K  
DALI-Konverter steuerbar



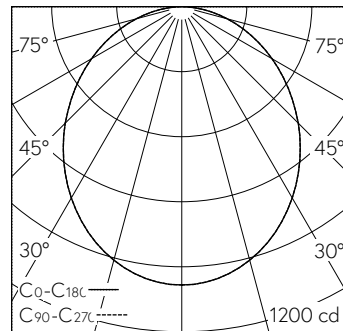
Decken- und Wandaufbauleuchte mit direktem Lichtaustritt und rotations-symmetrischer Lichtverteilung.  
Schutzart IP20  
Schutzklasse I.

Armatur Aluminium, weiss.  
3 Auflagepunkte.  
Gehäuse Aluminiumprofil, strukturlackiert verkehrsweiss (~RAL 9016).  
LED neutralweiss. CRI≥80.  
Konverter DALI.  
Satierte Spezial-Acrylglasplatte für homogene Ausleuchtung und hohe Transmission.  
Montage Armatur/Gehäuse mittels Bajonettverschluss und sekundärseitiger Steckverbindung.  
5-polige Steckklemme, 2,5<sup>2</sup>.  
2 Kabeleinführungen zur Durchverdrahtung.

5 Jahre Garantie.

Auf Anfrage in 3000 K bzw. mit CRI ≥ 90 lieferbar.

PUSH, switchDIM und Touch-DIM® werden nicht unterstützt.



h [m]	D [m] 102°	E (0°)
1	2.47	1027
2	4.94	257
3	7.41	114
4	9.88	64
5	12.35	41

LED 4000 K 22 W 2700 lm-h 102° / CIE Flux 49 79 95 100 100 / A40 nach DIN 5040

**Technische Daten**

Leuchtenlichtstrom	2700 lm-h
Anschlussleistung	22 W
Lichtausbeute	119 lm-h/W
Modullichtstrom	-
Modulleistung	-
Farbstabilität	-
Farbwiedergabe	CRI ≥ 80
Lichtstromerhalt	L80/B10 bei 50'000 h (25 °C)
Farbtemperatur	4000 K
Energieeffizienzklasse	-

**Weitere Angaben**

Lichtaustritt	direkt
Lichtverteilung	rotationssymmetrisch
Anteil Direktlicht	100 %
Blendungsbewertung UGR längs	24,1
Blendungsbewertung UGR quer	24,1
Betriebsspannung	230 V AC 50 Hz
Gewicht	3,3 kg

