

QR-Code scannen und auf www.neuco.ch mehr über diesen Artikel erfahren

K 4684046656
weissaluminium ~ RAL 9006
LED 9 W 1300 lm-h 4000 K
DALI-Konverter steuerbar



IP20

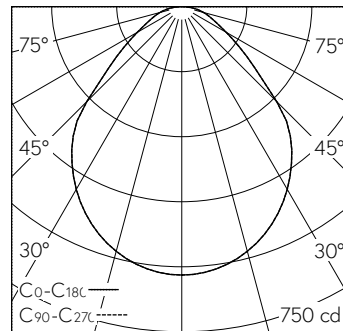
Deckenaufbauleuchte mit direktem Lichtaustritt und rotationssymmetrischer Lichtverteilung. Schutzart IP20 Schutzklasse I.

Armatur Aluminium.
3 Auflagepunkte.
Gehäuse Aluminiumprofil, strukturlackiert weissaluminium (~RAL 9006). LED neutralweiss. CRI≥80. Konverter DALI.
Microprismenscheibe mit Kegelentblendung in Multilayer Technik.
Montage Armatur/Gehäuse mittels Bajonettverschluss und sekundärseitiger Steckverbindung.
5-polige Steckklemme, 2,5².
2 Kabeleinführungen zur Durchverdrahtung.

5 Jahre Garantie.

Auf Anfrage in 3000 K bzw. mit CRI ≥ 90 lieferbar.

PUSH, switchDIM und Touch-DIM® werden nicht unterstützt.



| h [m] | D [m] 90° | E (0°) |
|-------|-----------|--------|
| 1 | 2.00 | 619 |
| 2 | 4.00 | 155 |
| 3 | 6.00 | 69 |
| 4 | 8.00 | 39 |
| 5 | 10.00 | 25 |

LED 4000 K 9 W 1300 lm-h 90° / CIE Flux 61 87 97 100 100 / A50 nach DIN 5040

Technische Daten

| | |
|------------------------|------------------------------|
| Leuchtenlichtstrom | 1300 lm-h |
| Anschlussleistung | 9 W |
| Lichtausbeute | 146 lm-h/W |
| Modullichtstrom | - |
| Modulleistung | - |
| Farbortstabilität | - |
| Farbwiedergabe | CRI ≥ 80 |
| Lichtstromerhalt | L80/B10 bei 50'000 h (25 °C) |
| Farbtemperatur | 4000 K |
| Energieeffizienzklasse | - |

Weitere Angaben

| | |
|------------------------------|--------------------------|
| Lichtaustritt | direkt |
| Lichtverteilung | rotationssymmetrisch |
| Anteil Direktlicht | 100 % |
| BAP Leuchtdichte ≥ 65 ° | ≤ 3000 cd/m ² |
| Blendungsbewertung UGR längs | 19 |
| Blendungsbewertung UGR quer | 19 |
| Betriebsspannung | 230 V AC 50 Hz |
| Gewicht | 3,3 kg |

