

QR-Code scannen und auf www.neuco.ch mehr über diesen Artikel erfahren

K 4684046650
verkehrsweiss ~ RAL 9016
LED 9 W 1300 lm-h 4000 K
DALI-Konverter steuerbar



 **IP20**

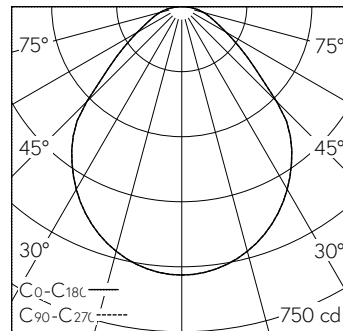
Deckenaufbauleuchte mit direktem Lichtaustritt und rotationssymmetrischer Lichtverteilung. Schutzart IP20 Schutzklasse I.

Armatur Aluminium, weiss.
3 Auflagepunkte.
Gehäuse Aluminiumprofil, strukturlackiert verkehrsweiss (~RAL 9016).
LED neutralweiss. CRI≥80.
Konverter DALI.
Microprismenscheibe mit Kegelentblendung in Multilayer Technik.
Montage Armatur/Gehäuse mittels Bajonettverschluss und sekundärseitiger Steckverbindung.
5-polige Steckklemme, 2,5².
2 Kabeleinführungen zur Durchverdrahtung.

5 Jahre Garantie.

Auf Anfrage in 3000 K bzw. mit CRI ≥ 90 lieferbar.

PUSH, switchDIM und Touch-DIM® werden nicht unterstützt.



h [m]	D [m] 90°	E (0°)
1	2.00	619
2	4.00	155
3	6.00	69
4	8.00	39
5	10.00	25

LED 4000 K 9 W 1300 lm-h 90° / CIE Flux 61 87 97 100 100 / A50 nach DIN 5040

Technische Daten

Leuchtenlichtstrom	1300 lm-h
Anschlussleistung	9 W
Lichtausbeute	146 lm-h/W
Modullichtstrom	-
Modulleistung	-
Farbortstabilität	-
Farbwiedergabe	CRI ≥ 80
Lichtstromerhalt	L80/B10 bei 50'000 h (25 °C)
Farbtemperatur	4000 K
Energieeffizienzklasse	-

Weitere Angaben

Lichtaustritt	direkt
Lichtverteilung	rotationssymmetrisch
Anteil Direktlicht	100 %
BAP Leuchtdichte ≥ 65 °	≤ 3000 cd/m ²
Blendungsbewertung UGR längs	19
Blendungsbewertung UGR quer	19
Betriebsspannung	230 V AC 50 Hz
Gewicht	3,3 kg

