

QR-Code scannen und auf www.neuco.ch mehr über diesen Artikel erfahren

K 4681046656
weissaluminium ~ RAL 9006
LED 99 W 14800 lm-h 4000 K
DALI-Konverter steuerbar



 **IP20**

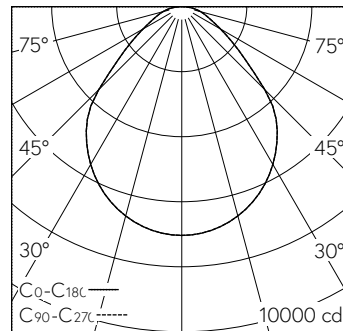
Deckenaufbauleuchte mit direktem Lichtaustritt und rotationssymmetrischer Lichtverteilung. Schutzart IP20 Schutzklasse I.

Armatur Aluminium.
6 Auflagepunkte.
Gehäuse Aluminiumprofil, strukturlackiert weissaluminium (~RAL 9006). LED neutralweiss. CRI≥80.
2 Konverter DALI.
Microprismenscheibe mit Kegelentblendung in Multilayer Technik.
Montage Armatur/Gehäuse mittels Bajonettverschluss und sekundärseitiger Steckverbindung.
5-polige Steckklemme, 2,5².
2 Kabeleinführungen zur Durchverdrahtung.

5 Jahre Garantie.

Auf Anfrage in 3000 K bzw. mit CRI ≥ 90 lieferbar.

PUSH, switchDIM und Touch-DIM® werden nicht unterstützt.



h [m]	D [m] 90°	E (0°)
2	4.00	1759
4	8.00	440
6	12.00	195
8	16.00	110
10	20.00	70

LED 4000 K 99 W 14800 lm-h 90° / CIE Flux 60 87 97 100 100 / A50 nach DIN 5040

Technische Daten

Leuchtenlichtstrom	14800 lm-h
Anschlussleistung	99 W
Lichtausbeute	150 lm-h/W
Modullichtstrom	-
Modulleistung	-
Farbortstabilität	-
Farbwiedergabe	CRI ≥ 80
Lichtstromerhalt	L80/B10 bei 50'000 h (25 °C)
Farbtemperatur	4000 K
Energieeffizienzklasse	-

Weitere Angaben

Lichtaustritt	direkt
Lichtverteilung	rotationssymmetrisch
Anteil Direktlicht	100 %
BAP Leuchtdichte ≥ 65 °	≤ 3000 cd/m ²
Blendungsbewertung UGR längs	19
Blendungsbewertung UGR quer	19
Betriebsspannung	230 V AC 50 Hz
Gewicht	25,6 kg

